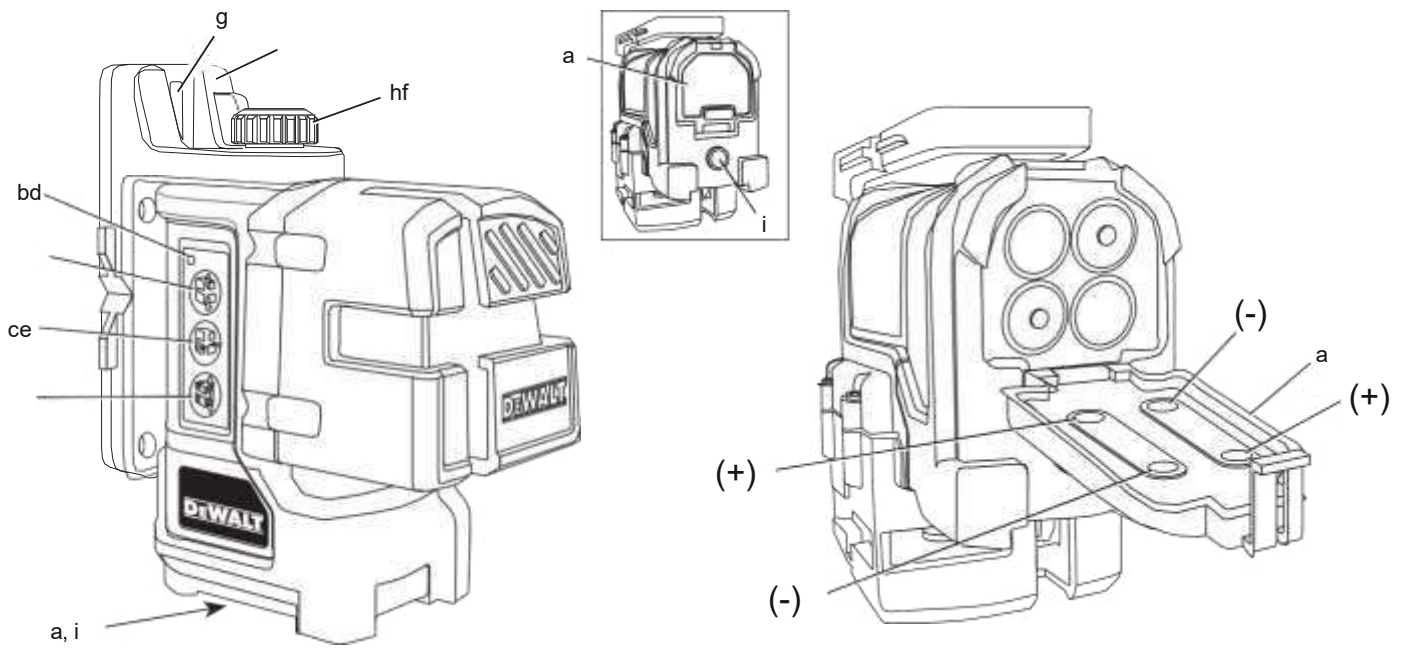
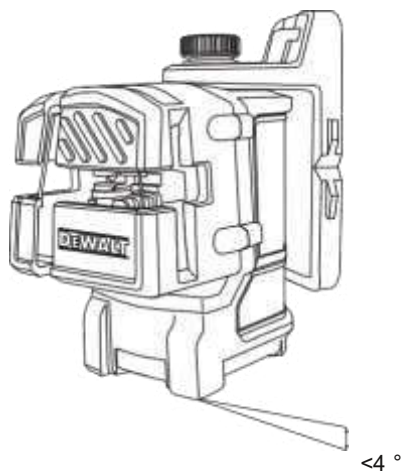


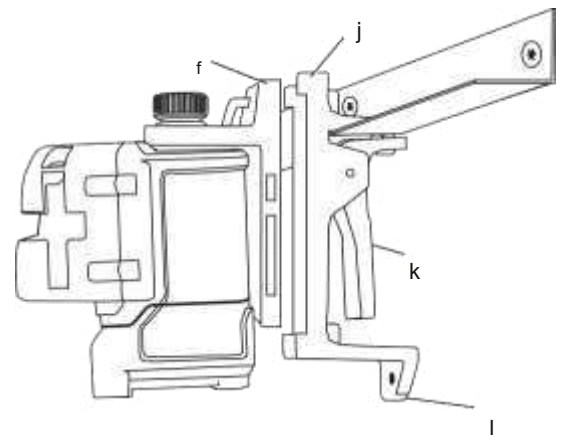
Малюнок 1



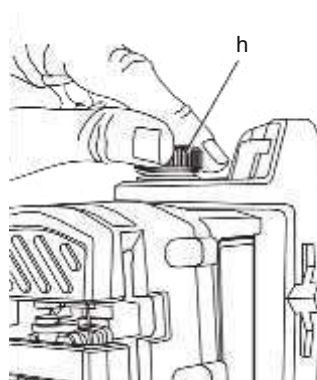
малюнок 2



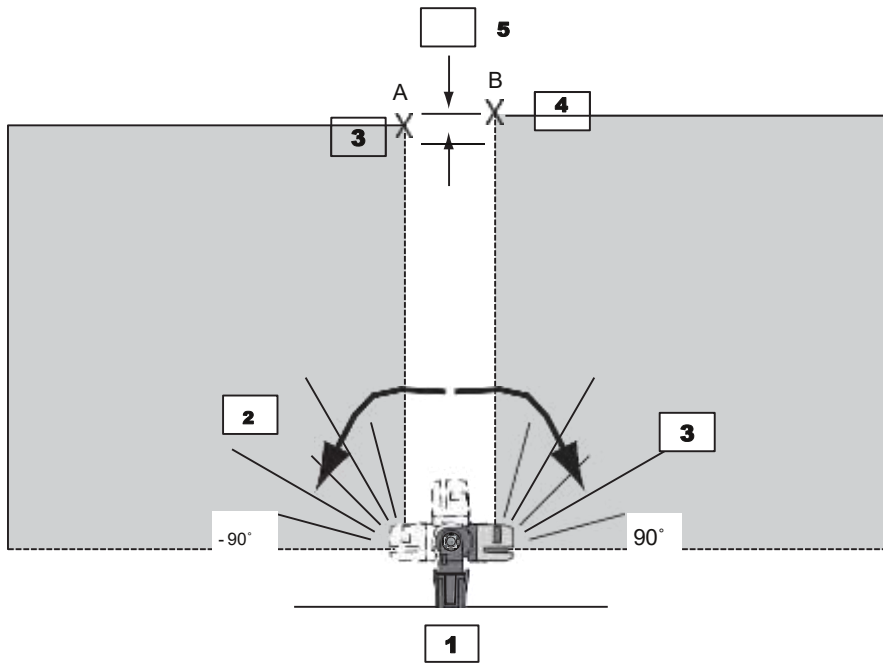
малюнок 3



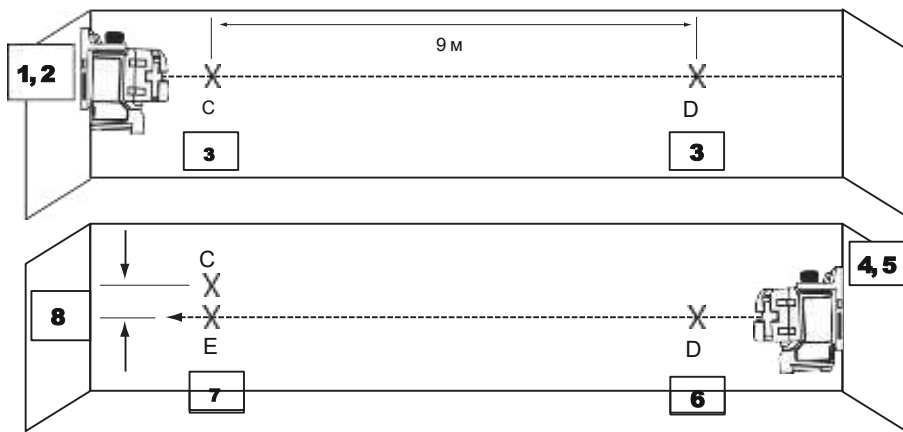
малюнок 4



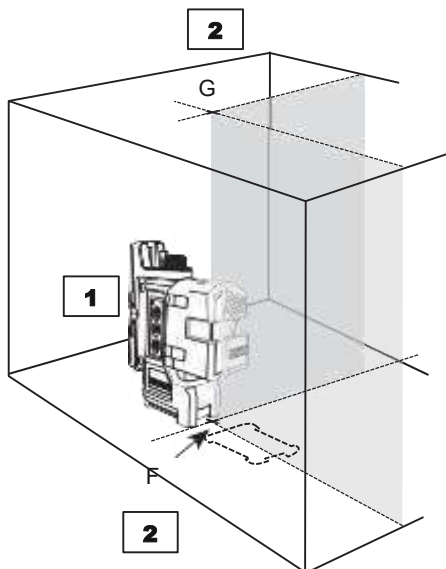
малюнок 5



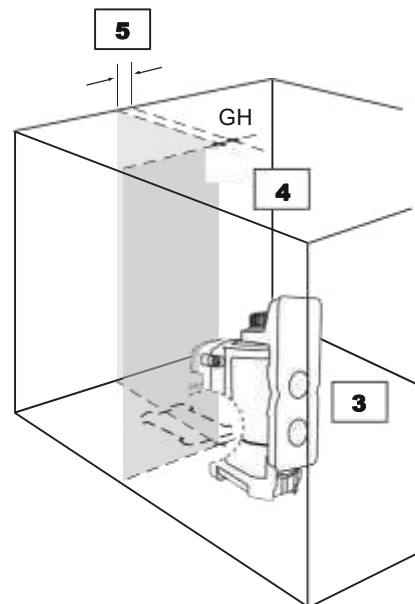
малюнок 6



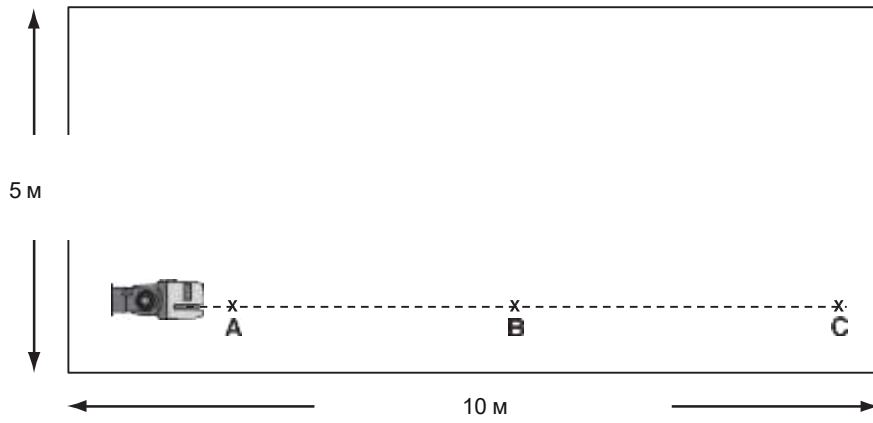
малюнок 7A



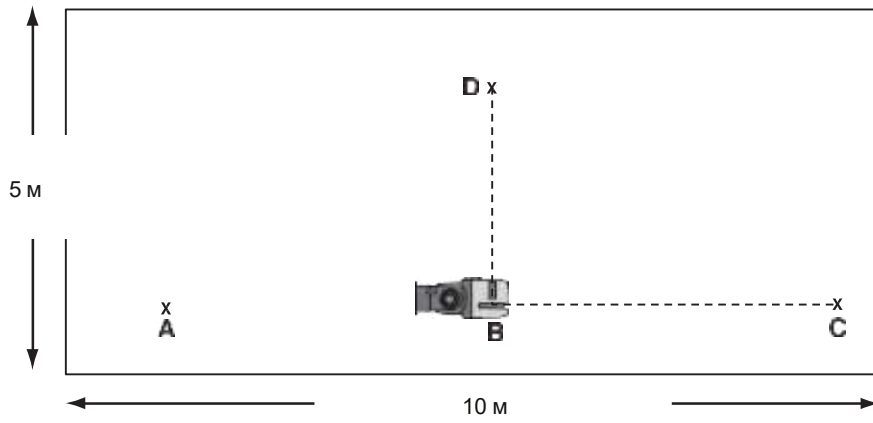
малюнок 7B



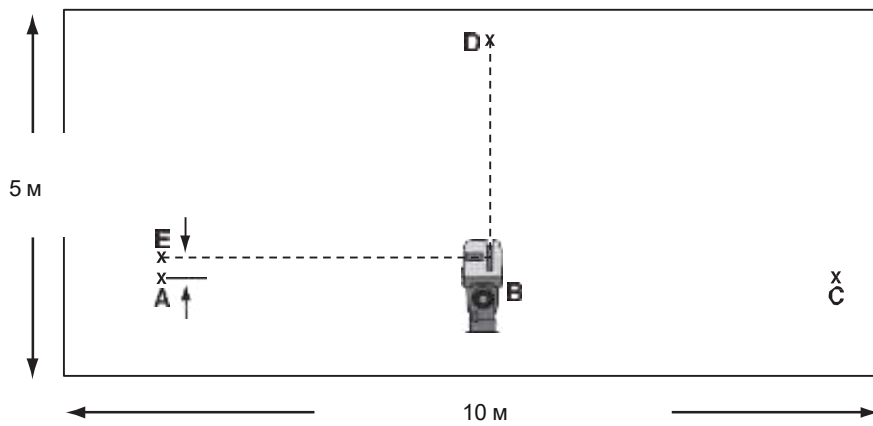
малюнок 8А



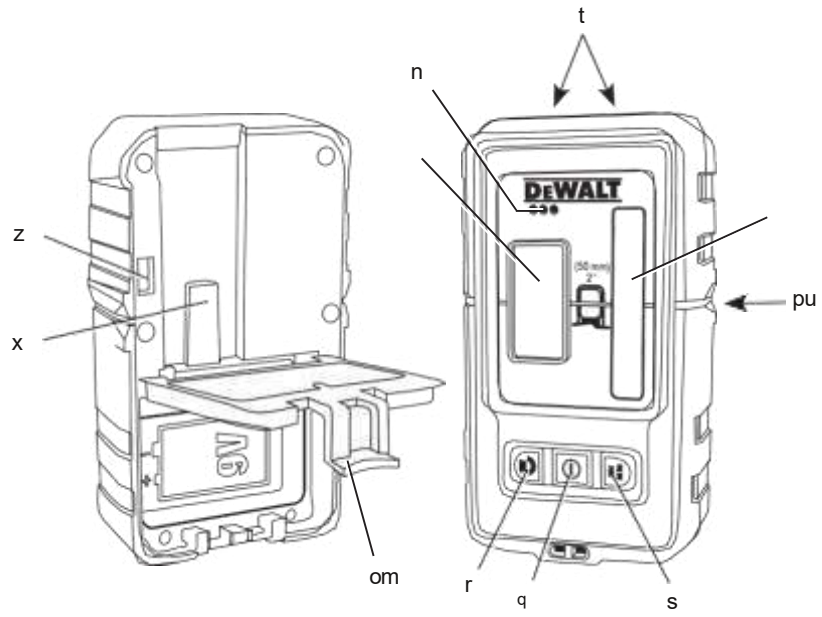
Малюнок 8В



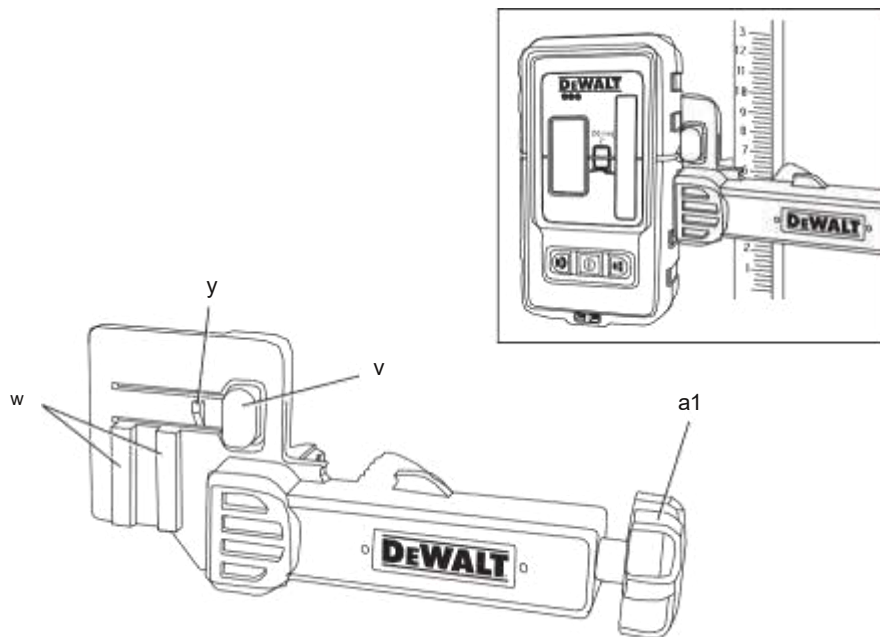
Малюнок 8С



малюнок 9



малюнок 10



# ЛАЗЕРНИЙ РІВЕНЬ 3 ПЕРЕХРЕСНИМИ ПРОМЕНЯМИ

## Вітаємо Вас!

Ви вибрали електричний прилад фірми DeWALT. Ретельна розробка виробів, багаторічний досвід фірми з виробництва електроприладів, різні удосконалення зробили електроприлади DeWALT одними з найнадійніших помічників для професіоналів.

## Технічні характеристики

DW089		
Напруга живлення В		6,0
Тип		1
Типорозмір батарейки живлення		4 x LR6 (AA)
Потужність лазерного випромінювача	мВт	<1,5
клас лазера		2
Довжина хвилі	нм	637
клас захисту		IP54
Діапазон самовирівнювання	°	+ / - 4
Робоча температура °С		- 10 - +45
різьба держателя		1/4 "x 20 TPI
вага	кг	0,9

## ВИЗНАЧЕННЯ ПОПЕРЕДЖЕННЯ БЕЗПЕКИ

Наступні визначення вказують на степень важливості кожного сигнального слова. Прочитайте керівництво по експлуатації та зверніть увагу на дані символи.



**НЕБЕЗПЕЧНО:** Чи означає надзвичайно опасну ситуацію, яка призводить до смертельного результату або отримання важкої травми.



**УВАГА:** Чи означає потенційно небезпечну ситуацію, яка може привести до смертельного результату або серйозних травм.



**ПОПЕРЕДЖЕННЯ:** Чи означає потенційно небезпечну ситуацію, яка може привести до напів-легкої або середньої тяжкості травми.

**ЗАСТЕРЕЖЕННЯ:** Чи означає ситуацію, не пов'язану з отриманням тілесної травми, яка, однак, може привести до пошкодження обладнання.



Небезпека ураження електричним током!



Вогнебезпечність!

## ЗАХОДИ БЕЗПЕКИ ПРИ РОБОТІ З ЛАЗЕРНИМИ ПРИЛАДАМИ



**УВАГА!** Уважно прочитайте всі інструкції. Недотримання всіх перерахованих нижче інструкцій може привести до поразки електричним струмом, пожежі та/або серйозних травм.

## ЗБЕРЕЖЕТЕ ДАНІ ІНСТРУКЦІЇ

- Не використовуйте лазер, якщо є небезпека загоряння або вибуху, наприклад, поблизу легкозаймистих рідин, газів або пилу. В процесі роботи електронструмент створює іскрові розряди, які можуть запалити пил або горючі пари.
- Використовуйте лазерний прилад тільки з призначеними для нього батареями живлення. Використання батарей іншого типу може привести до виникнення пожежі.
- Зберігайте не використовується лазерний прилад в місці, недоступному для дітей та сторонніх осіб. Лазерні прилади становлять небезпеку в руках недосвідчених користувачів.
- Використовуйте тільки додаткові пристосування, які рекомендовані виробником для Вашої моделі приладу. Додаткові аксесуари, які підходять для одного приладу, при використанні з іншою моделлю можуть стати причиною отримання травми.
- Сканування та оцифрування друкованої повинен проводитися тільки кваліфікованим ремонтним

персоналом. Ремонт або технічне обслуговування, вироблене не мають відповідної кваліфікації персоналом, може призвести до травмування. Місцезнаходження найближчого авторизованого сервісного центру D E WALT см. В списку авторизованих сервісних центрів D E WALT в кінці цього посібника з експлуатації або на сайті [www.2helpU.com](http://www.2helpU.com).

- Ні в якому разі не розглядайте лазерний промінь через оптичні прилади, такі як телескоп або теодоліт. Це може привести до серйозного ураження очей.
- Ніколи не встановлюйте лазерний прилад в положенні, при якому можливе наемисне чи випадкове потрапляння лазерного променя в очі. Це може привести до серйозного ураження очей.
- Ніколи не встановлюйте лазерний прилад поблизу від поверхонь, що відбивають, які можуть відобразити лазерний промінь в очі користувача або випадкового особи.

Це може привести до серйозного ураження очей.

- Завжди вимикайте лазерний прилад, коли він не використовується. Пристрій працювати збільшує ризик потрапляння лазерного променя в очі.
- Ніколи не знімайте і не періть з приладу попереджають етикетки. При відсутності попереджуючих етикеток користувач або випадкова особа можуть ненавмисне зазнати опромінення.
- Встановлюйте лазер на стійкій рівній поверхні. Падіння лазера може призвести до його пошкодження або серйозних травм.



**УВАГА:** Використання інших засобів управління або регулюючих пристроїв або порушення інструкцій, позначених в цьому посібнику з експлуатації, може призвести до небезпечного радіаційного опромінення.



**УВАГА:** Використання інших засобів управління або регулюючих пристроїв або порушення інструкцій, позначених в даному керівництві по експлуатації, може призвести до небезпечного радіаційного опромінення. **УВАГА: НІ В ЯКОМУ РАЗІ НЕ РОЗБИРАЙТЕ ЛАЗЕРНИЙ ПРИСТРІЙ!**



Усередині немає обслуговуються пользова- телем деталей. Розбирання лазерного приладу робить гарантію на про- дукт не дійсною. Ні в якому разі не видозмінюйте прилад. Модифікація даного приладу може стати причиною небезпечного лазерного опромінення.



**УВАГА:** Небезпека виникне внаслідок пожежі! Уникайте короткого замикання контактів батарейки живлення.

## ДОДАТКОВІ ПРАВИЛА БЕЗПЕКИ ПРИ РОБОТІ З ЛАЗЕРНИМИ ПРИЛАДАМИ

- Даний лазерний прилад відноситься до класу 2, відповідно до стандарту EN 60825-1: 2007. Чи не замініть лазерний діод ні на який інший тип. У разі пошкодження лазерний прилад повинен ремонтуватися тільки в авторизованому сервісному центрі.
- Використовуйте лазерний прилад тільки для проектування лазерних ліній. Пряме влучення променя лазера 2-го класу в око вважається безпечним протягом не більше 0,25 секунди. У цьому випадку відповідь-ва реакція очного стаття забезпечує додатний захист очі. На расстоя- ванні більше 1 метра даний лазерний прилад можна розглядати як повністю безпечний лазер 1-го класу.
- Ні в якому разі не дивіться навмисно на лазерний промінь.
- Чи не розглядайте лазерний промінь через оптичні прилади.
- Встановлюйте лазерний прилад в такому положенні, щоб лазерний промінь не проходив на рівні очей оточуючих Вас людей.
- Не дозволяйте дітям торкатися до лазерного приладу.

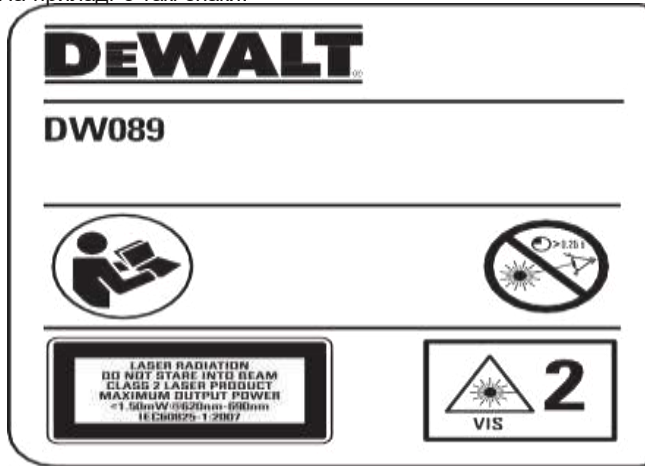
## ЗАЛИШКОВІ РИЗИКИ

Наступні ризики є характерними при використанні лазерних приладів:

- Травми в результаті ураження лазерним променем.

## МАРКУВАННЯ ПРИЛАДУ

На приладі є такі знаки:



Перед початком роботи уважно прочитайте інструкцію з експлуатації.



Увага! Лазер!



Не дивіться на лазерний промінь.

## МІСЦЕ ПОЛОЖЕННЯ КОДА ДАТИ

Код дати, який також включає в себе рік виготовлення, відштампований всередині відсіку для батарейок. приклад:

2011 XX XX

Рік виготовлення

## ВАЖЛИВІ ПРАВИЛА БЕЗПЕКИ ПРИ ВИКОРИСТАННІ БАТАРЕЙОК ЖИВЛЕННЯ



**УВАГА:** Батарейки можуть вибухнути або протекти, і можуть стати причиною травми або візнення пожежі. Для зниження ризику:

- Строго дотримуйтесь інструкціям і попереджень, що наведені в маркуванні батарейок живлення і на упаковці.
- Завжди вставляйте батарейки живлення з дотриманням полярності, поєднуючи позначки «+» і «-» на батареїці та пристрої.
- Не допускайте короткого замикання контактів батарейки живлення.
- Ні в якому разі не намагайтеся заряджати батарейки живлення.
- Не змішуйте старі нові батарейки живлення. Заміняйте одночасно всі батарейки живлення новими батареями такої ж марки і типорозміри.
- Відпрацьовані батарейки живлення негайно виймайте з пристрою і викидайте їх відповідно до місцевого законодавства.
- Не кидайте батарейки живлення в вогонь.
- Тримайте батарейки живлення в недоступному для дітей місці.
- Виймайте батарейки живлення із пристрою, якщо Ви не будете ним користуватися протягом кількох місяців.

## ЗБІРКА І РЕГУЛЮВАННЯ



**УВАГА!** Ніколи не устаноавли- вайте лазерний прилад в положе нии, при якому можливо умиш- ленное або випадкове потрапляння лазерного променя в очі. Попадання лазерного променя в очі привести до серйозного ураження очей.

## РОЗПАКУВАННЯ ВИРОБІВ

### НАКЛЕЙКА ЕТИКЕТКИ З ПОПЕРЕДЖЕННЯМ

Заходи безпеки на етикетці, наклеєною на лазерний прилад, повинні бути сформу- лювати на мові користувача.

У комплект поставки приладу входить окремими ний лист з самоклеящимися етикетками з написами на різних мовах.



**УВАГА:** Переконайтеся, що *требования безпеки на етикетці* сформульовані на Вашому мовою.

Попередження повинні бути наступними:

ЛАЗЕРНЕ ВИПРОМІНЮВАННЯ  
НЕ ДИВІТЬСЯ НА ЛАЗЕРНИЙ ПРОМІНЬ  
ЛАЗЕРНИЙ ПРОДУКТ КЛАСУ 2

• Якщо попередження сформульовані на іноземній мові, поступите таким чином:

- Зніміть з листа потрібну етикетку.
- Акуратно прикладіть етикетку до поверхні існуючої етикетки.
  
- Притисніть етикетку, приклеюючи її на місце.

## БАТАРЕЙКИ ЖИВЛЕННЯ (МАЛ.1) ТИП

### БАТАРЕЙОК ЖИВЛЕННЯ

Даний лазерний прилад працює від 4-х LR6 батарейок (розмір AA).

### ЩОБ ВСТАВИТИ БАТАРЕЙКИ ЖИВЛЕННЯ

1. Відкрийте кришку відсіку для батарейок (а), як показано на МАЛ.1.
2. Вставте 4 нові LR6 (розмір AA) батарейки живлення в відсік, розташовуючи їх у відповідності з символами + і -, зображеними на внутрішній стороні кришки відсіку.



**УВАГА:** При оновленні бата-рейок живлення, кожен раз заменяй- тітьесь комплект. Не змішуйте старі і нові батарейки живлення. Рекомендується використовувати щелоч- ні батарейки живлення.

## ПОРАДИ ЩОДО ВИКОРИСТАННЯ

- Для досягнення найкращих результатів використовуйте тільки нові, високоякісні батарейки живлення відомих торгових марок.
  
- Переконайтеся, що батарейки живлення знаходяться в хорошому робочому стані. Якщо блимає червоний індикатор розрядки батарей живлення, батарейки слід замінити.
  
- Для збільшення терміну служби батарей живлення, завжди вимикайте лазерний прилад, якщо в даний момент він не використовується.
  
- Для забезпечення точності проектування при роботі, регулярно проводите лазерну калібрування. Див. Розділ **Перевірка калібрування на місці.**
  
- Перед початком використання лазерного приладу переконайтеся, що він надійно встановлений на гладкій і рівній поверхні.
  
- Кожен раз відзначайте центр лазерного променя, проектованого лазерним приладом.
  
- Великі перепади температури навколишнього середовища можуть викликати переміщення внутрішніх деталей, що може вплинути на точність проектування. При роботі регулярно перевіряйте точність приладу. Див. Розділ **Перевірка калібрування на місці.**
  
- Якщо лазерний промінь втратив свою однорідність, переконайтеся, що лазерний прилад відкалібрований. Див. Розділ **Перевірка калібрування на місці.**

## ІНДИКАТОР НИЗЬКОГО БАТАРЕЙОК ЖИВЛЕННЯ (МАЛ. 1)

Лазерний прилад DW089 обладнаний кра- сним індикатором (b), як показу- але на малюнку 1. Червоний світловий індіка- тор розташований зліва від кнопок вклучення (c, d, e).

Миготіння червоного світлового індикатора вказує на те, що батарейки живлення розряджені і їх слід замінити. При майже вичерпаних батарейках живлення лазерний прилад буде продовжувати свою роботу протягом нетривалого періоду вре-

мени, однак, промені будуть швидко тьмяніти. Після установки нових батарей живлення і включення лазерного приладу, промені знову стануть яскравими, а червоний індикатор пога- снет. (Мерехтіння лазерного променя не вказує на те, що батарейки живлення розряджені; див. **Індикатор відхилення від амплі- туди нахилу.**)

## ОПИС (МАЛ.1)



**УВАГА:** Ні в якому разі не змінюйте електроприлад або будь-яку його деталь. Це може призвести до травмування або пошкодження приладу.

- a. Кришка відсіку для батарейок живлення
- b. Червоний індикатор
- c. Кнопка включення, горизонтальна лазерна лінія
- d. Кнопка включення, вертикальна лазерна лінія
- e. Кнопка включення, бічна вертикальна лазерна лінія
- f. Магнітний поворотний кронштейн
- g. Отвір «замкова щілина»
- h. Регулятор тонкої настройки
- i. Внутрішня різьба ¼ "x 20

## ПРИЗНАЧЕННЯ

Лазерний рівень з перехресними променями DW089 був сконструйований для проєкції лазерних ліній для різних областей професійної використання. Прилад може застосовуватися для горизонтальним (рівневого), вертикального (стрімкого) і ортогонального (під прямим кутом) нівелювання. Область застосування простирається від розмітки розташування стін і вікон, до установки опорних рейок підвісних стель.

**НЕ ВИКОРИСТОВУЙТЕ** прилад у вологих умовах або при наявності в навколишньому просторі легко займистих рідин або газів.

Лазерний рівень з перехресними променями є професійним інструментом. **Не дозволяються** дітям прикасатися до приладу. Недосвідчені користувачі повинні використовувати даний прилад під керівництвом досвідченого інструктора.

## Експлуатація

### Включення і вимикання лазерного пристрою (Мал. 1)

Помістіть вимкнений лазерний прилад на рівну поверхню. Дана модель обладнана трьома кнопками включення для проєктування горизонтальної (c), вертикальної (d) і бічної вертикальної (e) лазерної лінії. Кожна з ліній з'являється після натискання на відповідну кнопку включення. Лазерні лінії можуть проєцироваться окремо або всі 3 одночасно. Для виключення лазерних ліній повторно натисніть на кнопки включення.

### Використання лазерного приладу

Промені будуть проєктуватися горизонтально або вертикально, як тільки буде проведена калібрування (див. Розділ **Перевірка калібрування на місці**), і лазерний промінь не буде блимати (див. розділ **Індикатор відхилення від амплітуди нахилу**).

### ІНДИКАТОР ВІДХИЛЕННЯ ВІД АМПЛІТУДИ НАХИЛУ (МАЛ. 2)

Лазерний прилад DW089 спроецирован для самовирівнювання. Якщо лазерний прилад нахилений занадто сильно і не може вирівнятися самостійно (в межах > 4 ° нахилу), почне блимати лазерний промінь. Мігання лазерного променя означає, що діапазон нахилу був перевищений і промінь НЕ Є РІВНЕМ (або схилом) І ВІН НЕ ДІЛ- ЖЕН ВИКОРИСТОВУВАТИСЯ ДЛЯ ВИЗНА- ЧЕННЯ АБО ВІДМІТКИ РІВНЯ (або схилом). Спробуйте перевстановити лазер прилад на більш рівній поверхні.

### НАХИЛ ЛАЗЕРНОГО ПРИЛАДУ

Якщо лазерний прилад DW089 нахилений на 15 ° від рівня, інтервали між миготінням при проєктуванні лазерних ліній будуть довшими, що полегшить виконання робіт під кутом.

### ВИКОРИСТАННЯ ПОВОРОТНОГО КРОНШТЕЙНА (МАЛ. 1)

На лазерному приладі DW089 закріплений магнітних поворотний кронштейн (f). Даний кронштейн дозволяє прикріплювати лазерний прилад до будь-якої вертикальної поверхні зі сталі або чавуну. Найтипівішими прикладами відповідних поверхонь для кріплення лазера, є сталеві опорні стійки, сталеві дверні рами і

будівельні сталеві балки. Кронштейн також має отвір «замкова скважина» (g), що дозволяє підвісити лазерний прилад на цвяхах або шурупах на поверхні будь-якого типу.



**УВАГА:** Розташуйте лазерний прилад і / або настінне кріплення на стійкій поверхні. Падіння лазера може призвести до його пошкодження або серйозних травм.

### ВИКОРИСТАННЯ ЛАЗЕРА З НАСТІННИМ МОНТАЖЕМ (МАЛ.3)

Завдяки настінному кріпленню (j) лазерний прилад DW089 має кілька варіантів монтажу. На одному кінці настінного кріплення є затискач (k), за допомогою якого лазерний прилад можна закріпити на розі стіни при установці акустичних по-розмов. В кожному кінці настінного кріплення є отвір для гвинта (l), дозволяюче підвісити настінне кріплення на цвяхах або гвинт на будь-якій поверхні. Сталева пластина зафіксована на місці настінного кріплення є поверхнею для кріплення магнітного поворотного кронштейна (f). Після кріплення положення лазера можна відрегулювати, пересунувши поворотний кронштейн вгору або вниз на настінному кріпленні.

### ВИРІВНЮВАННЯ ВЕРТИКАЛЬНОГО ПРОМЕНЯ - ТОНКА НАСТРОЙКА (МАЛ.4)

У верхній частині DW089 розташований регулятор тонкої настройки (h) для вирівнювання вертикальних лазерних променів. Помістіть DW089 на плоску поверхню і поверніть регулятор вправо, переміщаючи промінь вправо, або вліво, переміщаючи промінь вліво. Обертання регулятора тонкої настройки задіє весь внутрішній механізм приладу, підтримуючи кут 90 ° між двома вертикальними променями.

### НІВЕЛЮВАННЯ ЛАЗЕРНОГО ПРИЛАДУ

Після того, як лазерний прилад DW089 пройде калібрування, він буде здатний до самовирівнювання. Кожен лазерний прибор відкалібрований в заводських умовах для знаходження рівня, будучи розташований на плоскій поверхні, з відхиленням  $\pm 4^\circ$  від рівня. Ручне регулювання не потрібно.

### ТЕХНІЧНЕ ОБСЛУГОВУВАННЯ

- Для забезпечення точності проектування при роботі, регулярно проводите лазерну

калібрування. Див. Розділ **Перевірка калібрування на місці.**

- Лазерна калібрування та інші ремонтні операції повинні проводитися в сервісному центрі DEWALT.
- Зберігайте не використовується лазерний прилад у валізі, що входить в комплект поставки. Не забирайте на зберігання лазерний прилад при температурі нижче  $-20^\circ\text{C}$  або вище  $60^\circ\text{C}$ .
- Чи не кладіть у валізу вологий лазерний прилад. Попередньо протріть лазерний прилад м'якою сухою тканиною.

**ПРИМІТКА:** Розбирання лазерного рівня робить гарантію на продукт недействительною.

### Частка

Зовнішні пластикові частини приладу можна протирати вологою тканиною. Незважаючи на те, що дані частини є стійкими до розчинників, НІКОЛИ не використовуйте розчинники при чищенні приладу. Перед тим як прибрати лазерний прилад на хранення видаліть вологу за допомогою м'якої сухої тканини.

### ПЕРЕВІРКА КАЛІБРУВАННЯ НА МІСЦІ ПЕРЕВІРКА ТОЧНОСТІ - ГОРИЗОНТАЛЬНИЙ ПРОМІНЬ, НАПРЯМОК СКАНІРУЮЧОГО ПРОМЕНЯ (МАЛ.5)

Для перевірки калібрування горизонтального скануючого лазерного променя потрібно 2 стіни на відстані 9 м один від одного. Дуже важливо провести перевірку калібрування, використовуючи відстань не коротші відстані тих робіт, для яких планується викорис закликати лазерний прилад.

**ТАБЛИЦЯ 1**

відстань між стінами	допустиме відстань між відмітками
9,0 м	3,0 мм
12,0 м	4,0 мм
15,0 м	5,0 мм

- Закріпити лазерний прилад на стіні, використовуючи поворотний кронштейн, розташувати лазер прямо перед протилежною стіною (положення  $0^\circ$ ).
- Увімкніть горизонтальний лазерний промінь і відзначте положення променя на протилежній стіні точно навпроти лазера. Кожен раз відзначаєте центр товщини лазерного променя.

- Повністю поверніть лазерний прилад вліво (положення  $-90^\circ$ ) і відзначте положення променя на протилежній стіні.
- Повністю поверніть лазерний прилад вправо (положення  $+90^\circ$ ) і відзначте положення променя на протилежній стіні.
- Виміряйте вертикальне відстань між найнижчою позначкою (А) і самої верхньої відміткою (В). Якщо результат вимірювання перевищує величини, зазначені в Таблиці 1, лазерний прилад повинен бути відремонтований в авторизованому сервісному центрі.

### ПЕРЕВІРКА ТОЧНОСТІ - ГОРИЗОНТАЛЬНОМУ НИЙ ПРОМІНЬ, ПОКРОКОВІ (МАЛ.6)

Для перевірки калібрування горизонтального покрового лазерного променя потрібно 1 стіна довжиною мінімум 9 м. Дуже важливо провести перевірку калібрування, використовуючи відстань не коротші відстані тих робіт, для яких планується використовувати лазерний прилад.

**ТАБЛИЦЯ 2**

відстань між стінами	допустиме відстань між відмітками
9,0 м	6,0 мм
12,0 м	8,0 мм
15,0 м	10,0 мм

- Використовуючи поворотний кронштейн, закріпіть лазерний прилад на одному кінці стіни.
- Увімкніть горизонтальний лазерний промінь і поверніть лазерний прилад у напрямку до протилежного кінця стіни, приблизно паралельно суміжній стіні.
- Відзначте центр лазерного променя в двох точках (С, D) на відстані мінімум 9 м один від одного.
- Встановіть лазерний прилад в протилежному кінці стіни.
- Увімкніть горизонтальний лазерний промінь і поверніть лазерний прилад у напрямку до протилежного кінця стіни, приблизно паралельно суміжній стіні.
- Відрегулюйте висоту лазерного приладу, вирівнявши центр променя по найближчій позначці (D).
- Відзначте центр променя (E) точно над або під найдалшої відміткою (С).
- Виміряйте відстань між цими двома позначками (С, E). Якщо результат вимірювання перевищує величини, зазначені

в Таблиці 2, лазерний прилад повинен бути відремонтований в авторизованому сервісному центрі.

### ПЕРЕВІРКА ТОЧНОСТІ - ВЕРТИКАЛЬНІ ПРОМЕНИ (МАЛ.7А, 7В)

Перевірка вертикальної (прямовисній) калібрування лазера буде виконана особливо точно при наявності значної кількості доступної вертикальної висоти (в ідеалі 9 м), і якщо її проводитимуть 2 людини - один на підлозі для розміщення лазера, другий ближче до стелі для відміток положення лазерного променя. Дуже важливо провести перевірку калібрування, використовуючи відстань не коротші відстані тих робіт, для яких планується використовувати лазерний прилад.

**ТАБЛИЦЯ 3**

Висота стелі	Допустима відстань між відмітками
2,5 м	1,5 мм
3,0 м	2,0 мм
4,0 м	2,5 мм
6,0 м	4,0 мм
9,0 м	6,0 мм

- Встановіть лазерний прилад на підлозі і включіть обидва вертикальних променя.
- Відзначте точки перетину променів на підлозі (F) і на стелі (G). Кожен раз відзначайте центр товщини лазерного променя.
- Поверніть лазер на  $180^\circ$  і переставте його, щоб перехресні промені збіглися з першої відміткою на підлозі.
- Відзначте точку перетину променів на стелі (H).
- Виміряйте відстань між цими двома позначками на стелі. Якщо результат вимірювання перевищує величини, зазначені в Таблиці 3, лазерний прилад повинен бути відремонтований в авторизованому сервісному центрі.

### ПЕРЕВІРКА ТОЧНОГО УГЛА $90^\circ$ МІЖ ВЕРТИКАЛЬНИМИ ПРОМЕНЯМИ (МАЛ.8А-8С)

Для перевірки точного кута  $90^\circ$  потрібно відкрита площа підлоги розміром не менше 10 x 5 м. Записуйте кожен етап роз- ження DW089 і позначки, зроблені на кожному етапі. Кожен раз відзначайте центр товщини лазерного променя.

#### ТАБЛИЦЯ 4

відстань від А до В	допустиме відстань між відмітками
4,0 м	3,5 мм
5,0 м	4,5 мм
6,0 м	5,5 мм
7,0 м	6,0 мм

1. Покладіть лазерний прилад в одному з кутів на підлозі і включіть прямий вертикальний промінь.
2. Відзначте на підлозі центр променя в трьох точках (А, В і С). Відмітка В повинна знаходитися в середині лазерної лінії.
3. Перемістіть лазерний прилад до позначки В і включіть обидва вертикальних променя.
4. Розмістіть промінь, перетинається точно в позначці В з прямим променем, вирівняним з відміткою С.
5. Відзначте точку (D) на бічному вертикальному промені на відстані не менше 5 м від лазерного приладу.
6. Поверніть лазер над відміткою В, щоб прямий вертикальний промінь проходив через позначку D.
7. Відзначте точку (E) перетину бічного вертикального променя з відміткою А.
8. Відзначте відстань між відмітками А і E. Якщо результат вимірювання перевищує величини, зазначені в Таблиці 4, лазерний прилад повинен бути відремонтований в авторизованому сервісному центрі.

#### МОЖЛИВІ НЕСПРАВНОСТІ І ЗАСОБИ ЇХ УСУНЕННЯ

##### ЛАЗЕРНИЙ ПРИСТРІЙ НЕ ВКЛЮЧАЄТЬСЯ

- Перевірте, чи батареї живлення розташовані відповідно до символів + і -, зображеними на внутрішній стороні кришки відсіку.
- Переконайтеся, що батарейки живлення знаходяться в хорошому робочому стані. Якщо сумніваєтеся, спробуйте встановити нові батарейки живлення.
- Переконайтеся, що контакти батарейок живлення чисті і на них немає слідів іржі або корозії. Завжди тримайте лазерний рівень сухим і використовуйте тільки нові високоякісні батарейки живлення відомих марок, щоб уникнути витоків рідини з батарей.
- При нагріванні лазерного приладу вище 50 ° С, прилад подаватися не буде. Якщо лазерний прилад зберігався при дуже високій температурі, дочекайтеся його повного

охолодження. Лазерний рівень не отримає ніяких пошкоджень шляхом натискання на кнопку включення до того, як він охолоне до робочої температури.

##### МИГОТІННЯ ЛАЗЕРНОГО ПРОМЕНЯ

DW089 сконструйований для самовирівнювання в межах 4 ° у всіх напрямках при розташуванні приладу, як показано на малюнку 2. Якщо лазерний прилад нахилений занадто сильно і внутрішній механізм не може вирівнятися самостійно, почне блимати лазерний промінь, означаючи, що допустимий нахил був перевищено. **МИГОТІННЯ ЛАЗЕРНОГО ПРОМЕНЯ ОЗНАЧАЄ, ЩО ЛАЗЕР НЕ Є РІВНЕМ АБО СХИЛУ, І ВІН НЕ МАЄ ВИКОРИСТОВУВАТИСЯ ДЛЯ ВИЗНАЧЕННЯ АБО ВІДМІТКИ РІВНЕМ АБО СХИЛУ.** Спробуйте перевстановити лазер прилад на більш рівній поверхні.

##### ЛАЗЕРНІ ПРОМЕНІ НЕ ПРИПИНЯЮТЬ РУХАТЬСЯ

DW089 є дуже точним інструментом. Однак якщо лазерний прилад не встановлено на стійкій (і нерухомою) поверхні, прилад буде продовжувати намагатися знайти рівень. Якщо лазерний промінь продовжує рухатися, спробуйте розположити лазерний прилад на більш стійкою поверхні. Крім того, переконайтеся, що поверхня щодо плоска і лазер стійко на ній встановлений.

##### ДОДАТКОВІ РЕЧІ

##### ЦИФРОВИЙ ЛАЗЕРНИЙ ДЕТЕКТОР: DE0892 (МАЛ.9)

В деякі набори лазерних приладів входить цифровий лазерний детектор D є WALT. Цифровий лазерний детектор D є WALT допомагає у виявленні лазерного променя в умовах яскравого освітлення або на далеких відстанях. Детектор можна використовувати як усередині, так і поза приміщеннями, а так само в умовах утрудненого виявлення лазерного променя.

Детектор сконструйований для спеціального використання з лінійними лазерами DW088 і DW089, а також з іншими схожими лінійними лазерними приладами D є WALT. Не підходить для використання з ротаційними лазерними приладами. Для позначення розташування лазерного променя детектор подає візуальні сигнали, які відображаються на жидкокристалічній панелі.

зації екрані (m), і аудіо сигнали через мікрофон (n).

Цифровий лазерний детектор D є WALT може використовуватися як з затискачем, так і без нього. При використанні детектора з зажимом детектор можна встановити на нівелірній рейці, штифті або стрижні.

### БАТАРЕЙКИ ЖИВЛЕННЯ (МАЛ.9)

Цифровий лазерний детектор працює від батарейки 9 В. Щоб вставити батарейку, що входить в комплект поставки, підійміть кришку відсіку (o). Помістіть батарейку 9 В в відсік, розташувачи її у відповідність з опуклими символами.

### УПРАВЛІННЯ ДЕТЕКТОРОМ (МАЛ.9)

Детектор управляється за допомогою кнопки включення (q) і кнопки регулювання звуку (r). Для включення детектора один раз нажміть на кнопку включення. У верхній частині сенсорного екрану з'явиться символ «ON» і символ включеного звуку. Цифровий лазерний детектор D є WALT також має функцію автоматичного вимикання. Якщо лазерний промінь не досяг вікна виявлення або жодна з кнопок не була натиснута, детектор автоматично вимкнеться приблизно через 5 хвилин.

Щоб вимкнути звуковий сигнал, повторно натисніть на кнопку; символ включеного звуку на екрані зникне.

Детектор включається у вузькій налаштуванні точності (відповідний символ в нижньому лівому кутку). Для переходу в широку настройку точності натисніть один раз на кнопку налаштування точності (s) (соответствующий символ тепер з'явиться в нижньому правому куті).

### СТУПІНЬ ТОЧНОСТІ

Детектор має дві настройки точності - широку і вузьку. Широка настройка забезпечує більший меж допустимості для позначення знаходження детектора на рівні ґрунту. При вузькій налаштування меж допустимості значно звужений для більш точного позначення знаходження детектора на рівні ґрунту.


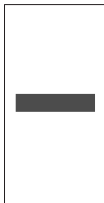

Для отримання більш точних результатів наробіть операцію з використанням широкої настройки і закінчите вузькою налаштуванням.

### МАГНІТИ

Під час установки підвісних стель детектор можна прикріпити до металевих напрямних за допомогою магнітів (t).

### ВКЛЮЧЕННЯ ДЕТЕКТОРА (МАЛ.9)

1. Налаштуйте і розташуйте на місці лазерний прилад.
2. Увімкніть детектор, натиснувши на кнопку включення (q).
3. Розмістіть детектор таким чином, щоб сенсорний екран (u) було розгорнуто особою до лазерному променю. Наведіть детектор вгору або вниз в межах ділянки лазерного променя, поки детектор НЕ буде вирівняний точно по середині. Інформацію стосовно індикаторів, що відображаються у вікні екрану, і звукових сигналів см. В таблиці **Індикатори**.

ІНДИКАТОРИ					
	Над рівнем ґрунту	Злегка над рівнем ґрунту	На рівні ґрунту	Злегка нижче рівня ґрунту	Нижче рівня ґрунту
звуківі сигнали	короткий сигнал	короткий сигнал	безперервний сигнал	довгий сигнал	довгий сигнал
індикатори на екрані					

4. Для точної оцінки розташування лазерного променя використовуйте маркувальні виїмки (p).

### ВСТАНОВЛЕННЯ ДЕТЕКТОРА НА НІВЕЛІРУ ШИНИ (Мал. 9, 10)

1. Щоб встановити детектор на нівелірну рейку, спочатку прикріпіть детектор до затиску, натиснувши на затвор затиску (v). Вставте рейку (w) на затиску в канавку (x) на детекторі і рухайте його до тих пір, поки затвор (y) не почує отвори (z) на детекторі.
2. Розкрийте затискачі затвора, повернувши рукоятку затвора (a1) в напрямку проти годинникової стрілки.
3. Встановіть детектор на необхідній висоті і поверніть рукоятку затвора в напрямку за годинниковою стрілкою, закріплюючи затиск на рейці.
4. Для регулювання висоти злегка ослабте затиск, змініть положення детектора і знову затягніть затиск.

## **Чистка та зберігання детектора**

- Бруд і масло можна видаляти з зовнішньої поверхні детектора за допомогою тканини або за допомогою м'якої неметалевої щітки.
- Цифровий лазерний детектор D є WALT дождестойкій, але не призначений для підводного занурення. Не лийте воду на детектор і не занурюйте його у воду.
- Оптимальним місцем для зберігання є холодне і сухе місце, подалі від прямих сонячних променів і джерел надлишкового тепла або холоду.

## **Технічне обслуговування детектора**

У середині цифрового лазерного детектора немає обслуговуються користувачем деталей за винятком батарейок живлення. Чи не разбі- Райт детектор. Несанкціонована раз- Борка лазерного детектора робить гарантію на продукт недійсною.

## **Можливі несправності і засоби їх усунення**

### **ДЕТЕКТОР НЕ ВКЛЮЧАЄТЬСЯ**

- Натисніть і відпустіть кнопку включення.
- Переконайтеся, що батарейка на місці і переконайтеся в її правильному розташуванні.
- Якщо детектор дуже холодний, перенесіть його в обігрівальну зону і дочекайтеся його зігрівання.
- Замініть батарейку 9 В. Увімкніть пристрій.
- Якщо детектор все ж не включається, віднесіть його в сервісний центр D є WALT.

### **ЧЕРЕЗ МІКРОФОН ДЕТЕКТОРА НЕ ЧУТИ ЗВУК**

- Переконайтеся, що детектор включений.
- Натисніть кнопку регулювання звуку. Дана кнопка включає і вимикає звук.
- Переконайтеся, що лазер включений і випромінює лазерний промінь.
- Якщо в детекторі звук все ж не включається, віднесіть детектор в авторизований сервісний центр D є WALT.

### **ДЕТЕКТОР НЕ РЕАГУЄ НА ЛАЗЕРНИЙ ПРОМІНЬ, ВИПРОМІНЮЄ ІНШИМ ЛАЗЕРНИМ ПРИЛАДОМ**

- Цифровий лазерний детектор D є WALT сконструйований для спеціального використання з моделями DW088 і DW089, а також з деякими іншими

схожими лінійними лазерними приладами D є WALT.

### **ДЕТЕКТОР ЧУТНО ЗВУКОВИЙ СИГНАЛ, АЛЕ РІДКОКРИСТАЛІЧНІ ЕКРАНИ НЕ ФУНКЦІОНУЮТЬ**

- Якщо детектор дуже холодний, перенесіть його в обігрівальну зону і дочекайтеся його зігрівання.
- Якщо рідкокристалічний екран детектора все ж не працює, віднесіть детектор в авторизований сервісний центр D є WALT.

### **ЗНАДТО ЯРКИЙ СВІТЛА, ПАДАЮЧОГО НА ДЕТЕКТОР, ВИКЛИКАЄ БЕЗПЕРЕРВНИЙ СИГНАЛ «НА РІВНІ ГРУНТУ»**

- У зонах з дуже інтенсивним освітленням детектор може давати неправильне або помилкове зазначення рівня.
- Помістіть детектор в зону з менш інтенсивним освітленням або заслініть чимось сенсорний екран (ц), щоб повернутися до нормальної роботи.

## **Додаткові речі**

### **Використання лазерного приладу з додатковими приналежностями (МАЛ.1, вставка)**

У нижній частині лазерного приладу є внутрішнє різьблення 1/4 "x 20 (i). Дана різь- ба підходить для під'єднання самих раз-особистих додаткових аксесуарів D є WALT. Використовуйте тільки до- ні приналежності D є WALT, спеціально розроблені для використання з даним виробом. Дотримуйтеся інструкцій, приложен- ним до додаткової приналежності. З питань придбання додаткового обладнання звертайтеся до Вашого дилера. До них відносяться:

- DE0734 D є WALT нівелювання рейка
- DE0737 D є WALT нівелювання рейка
- DE0881 D є WALT Лазерний штатив
- DE0882 D є WALT Установча лінійка
- DE0892 D є WALT Детектор З питань придбання додаткового обладнання звертайтеся до Вашого дилера.

## Захист навколишнього середовища



Роздільний збір. Цей продукт не можна викидати разом із побутовим сміттям.

Якщо одного разу Ви захочете замінити свій виріб D eWALT або якщо він Вам більше не потрібний, не викидайте його разом з побутовими відходами. Зробіть цей виріб спеціальний приймальний пункт.



Раз слушну збір з робів з вичерпаним терміном служби і їх упаковки дозволяє повторно їх в п е р е р о б о т к у і п о в т о р н п р о

використовувати. Використання перероблених матеріалів допомагає захищати навколишнє середовище від забруднення та зменшує потребу в сировині. Місцеві законодавчі акти можуть забезпе- чити збір старих електроприладів отдель- але від побутового сміття на муніципальних звалищах відходів, або Ви можете продавцями при покупці нового виробу. фірма D eWALT забезпечує прийом і пе- переробкою після закінчення їхнього терміну D eWALT. Щоб скористатися цією услугою, Ви поверніть виріб компанії в офіційний сервісний центр, які збирають відпрацьовані продукти за наш рахунок. Ви можете дізнатися місце знаходження Вашого найближчого авторизованого сервісного центру, звернувшись в Ваш місцевий офіс D eWALT за адресою, вказаною в цьому посібнику з експлуатації. Крім того, список авторизованих сервісних центрів D eWALT і повну інформацію про наш післяпродажного обслуговування та контактною Ви можете знайти в інтернеті за адресою:

[www.2helpU.com](http://www.2helpU.com)



## БАТАРЕЙКИ ЖИВЛЕННЯ

Утилізуйте відпрацьовані батарейки живлення безпечним для навколишнього середовища способом. Дізнайтеся в найближчому закладі органів влади про безпечний для навколиш- цей середовища способі переробки і утіліза- ції батарейок живлення.

# DeWALT

## гарантійні умови

### Шановний користувачу!

1. Вітаємо Вас з придбанням високоякісного виробу DeWALT і висловлюємо вдячність за Ваш вибір.

1.1. Надійна робота даного виробу протягом всього терміну експлуатації - предмет особливої турботи наших сервісних служб. В разі виникнення будь-яких проблем в процесі експлуатації виробу рекомендуємо Вам звертатися лише до авторизованих сервісних організацій, адреси та телефони яких Ви зможете знайти в Гарантійному талоні або дізнатися в магазині.

Наші сервісні станції - це не тільки кваліфікований ремонт, але і широкий вибір запчастин і аксесуарів.

1.2. При купівлі виробу вимагайте перевірки його комплектності та справності в Вашій присутності, інструкцію по експлуатації і заповнений Гарантійний талон на російській мові. При відсутності у Вас правильно заповненого Гарантійного талона ми будемо змушені відхилити Ваші претензії по якості даного виробу.

1.3. Щоб уникнути непорозумінь переконливо просимо Вас перед початком роботи з виробом уважно ознайомитися з інструкцією по його експлуатації.

2. Правовою основою справжніх гарантійних умов є діюче Законодавство і, зокрема, Закон "Про захист прав споживачів".

3. Гарантійний термін на даний виріб ставлять 12 місяців і обчислюється з дня продажу. У разі усунення недоліків виробу, гарантійний строк продовжується на період, протягом якого воно не виконувалось.

4. Виробник рекомендує проводити періодичну перевірку виробу на сервісній станції.

5. Протягом 12 місяців з дня продажу водій гарантує безкоштовну перевірку виробу і рекомендації по заміні приладів, що зношуються.

6. Термін служби виробу - 5 років (мінімальний, встановлений відповідно до Закону "Про захист прав споживачів").

7. Наші гарантійні зобов'язання расетяться тільки на несправності, виявлені протягом гарантійного терміну і обумовлені виробничими або конструктивними факторами.

8. Гарантійні зобов'язання не розповсюджуються:

8.1. На несправності виробу, що виникли в ряді:

8.1.1. Недотримання користувачем припускає даній інструкції

з експлуатації виробу.

8.1.2. Механічного пошкодження, викликаного зовнішнім ударним або будь-яким іншим наслідком.

8.1.3 Застосування виробу не за призначенню.

8.1.4. Стихійного лиха.

8.1.5. Неприятливих атмосферних і інших зовнішніх впливів на виріб, таких як дощ, сніг, підвищена вологість, нагрівання, агресивні середовища, невідповідність параметрів електромережі живлення вказаним на інструменті.

8.1.6. Використання приладдя, витратних матеріалів і запчастин, які не рекомендованих або не схвалені виробником.

8.1.7. Проникнення всередину виробу сторонніх предметів, комах, матеріалів або речовин, що не є відходами, проти застосування за призначенням, такими як стружка, тирса тощо.

8.2. На інструменти, що піддавались розкриттю, ремонту або модифікації поза уповноважених сервісної станції.

8.3. На приналежності, запчастини, що вийшли з ладу внаслідок нормального зносу, та витратні матеріали, такі як привідні ремені, вугільні щітки, акумуляторні батареї, ножі, пилки, абразиви, пильні диски, свердла, бури та т. п.

8.4. На несправності, що виникли в результаті перевантаження інструменту, що спричинило вихід з ладу електродвигуна або інших вузлів і деталей. До безумовних ознак перегрузки виробу відносяться, зокрема:

поява кольорів мінливості, деформація або оплавлення деталей і вузлів виробу, потемніння або обвуглювання ізоляції проводів електродвигуна під впливом високої температури.



ME 77



060

Блэк энд Деккер ГмбХ  
Блэк энд Деккер Штрассе, 40  
65510 Идштайн, Германия