

**СОДЕРЖАНИЕ**

УКАЗАНИЯ ПО ТЕХНИКЕ БЕЗОПАСНОСТИ	4
ОПИСАНИЕ ПРИБОРА	4
КОМПЛЕКТАЦИЯ	6
ТЕХНИЧЕСКИЕ ХАРАКТЕРИСТИКИ	7
РАБОТА С ПРИБОРОМ	8
ПРОВЕРКА ТОЧНОСТИ	9
УХОД И ЭКСПЛУАТАЦИЯ	13
ГАРАНТИЙНЫЕ ОБЯЗАТЕЛЬСТВА	14
СЕРВИС И КОНСУЛЬТАЦИОННЫЕ УСЛУГИ	14
УТИЛИЗАЦИЯ	14



**УКАЗАНИЯ ПО ТЕХНИКЕ БЕЗОПАСНОСТИ**

**Внимание!** Данная инструкция по эксплуатации является неотъемлемой частью Вашего прибора. Прежде чем приступить к работе с прибором, внимательно прочтите инструкцию. При передаче прибора во временное пользование обязательно приложите к нему данную инструкцию.



**ЛАЗЕРНОЕ ИЗЛУЧЕНИЕ!**  
 Не направлять лазер в глаза  
 Класс лазера 2  
 < 1мВт 630-670нм  
 EN 60825-1: 2007-03

- Не удаляйте наклейки и таблички и предохраняйте их от стирания, т.к. они содержат информацию по безопасной эксплуатации прибора.

- Не смотрите в лазерный луч, а также в его отражение, как незащищенным глазом, так и через оптические устройства. Не направляйте лазерный луч на людей и животных без необходимости. Вы можете их ослепить.
- Защита глаз обычно осуществляется путем отведения взгляда или закрытием век.
- Всегда устанавливайте прибор так, чтобы лазерные лучи проходили на расстоянии выше или ниже уровня глаз.
- Не допускайте посторонних лиц в зону эксплуатации прибора.
- Храните прибор вне досягаемости детей и посторонних лиц.
- Не разбирайте и не ремонтируйте прибор самостоятельно. Обслуживание и ремонт следует поручать только квалифицированным специалистам и с применением оригинальных запасных частей.
- Запрещается эксплуатация прибора во взрывоопасной среде, вблизи легковоспламеняющихся материалов.
- Очки для работы с лазерным инструментом служат для лучшего распознавания лазерного луча, не используйте их для других целей. Лазерные очки не защищают от лазерного излучения, не предназначены для защиты от ультрафиолетового излучения и ухудшают восприятие цветов.
- Не допускайте нагревания элементов питания во избежание риска взрыва и вытекания электролита. При попадании жидкости на кожу немедленно промойте пораженный участок водой с мылом. В случае попадания в глаза, промойте их чистой водой в течение 10 минут, затем обратитесь к врачу.

**ОПИСАНИЕ ПРИБОРА**

Мультипризменный лазерный нивелир INFINITER CL360-3 предназначен для построения и контроля вертикальных и горизонтальных плоскостей и линий. Прибор строит две вертикальные и одну горизонтальную плоскости с углом развертки 360° и обеспечивает компенсацию наклона корпуса до ±3°.

Прибор имеет 2 режима работы:

- с заблокированным компенсатором, для построения плоскостей и линий под произвольными углами;
- с автоматической компенсацией наклона корпуса прибора до ±3°.

Импульсный режим позволяет использовать детектор для увеличения дальности работы, а также для работы в условиях хорошей освещенности, когда лазерный луч плохо виден.

Прибор пригоден как для эксплуатации в закрытых помещениях, так и на открытых строительных площадках.

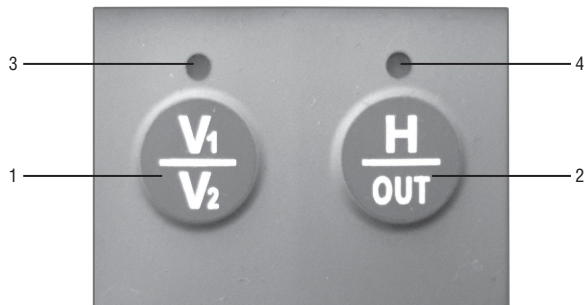
**Внешний вид прибора**



- 1 - Окна лазерных излучателей
- 2 - Панель управления
- 3 - Крышка батарейного отсека
- 4 - Резьба под штатив 5/8"
- 5 - Резьба под штатив 1/4"
- 6 - Движок блокиратора



Панель управления



1. Включение/выключение вертикальных излучателей
2. Включение/выключение:
  - горизонтального излучателя
  - импульсного режима
3. Индикатор питания
4. Индикатор импульсного режима

КОМПЛЕКТАЦИЯ

- Лазерный нивелир – 1 шт.
- Сумка – 1 шт.
- Очки для работы с лазерными инструментами – 1 шт.
- Аккумулятор Li-ion – 2 шт.
- Зарядное устройство – 1 шт.
- Руководство пользователя – 1 шт.

ТЕХНИЧЕСКИЕ ХАРАКТЕРИСТИКИ

Рабочий диапазон/с детектором	20 м/50 м
Точность самовыравнивания	±0,3 мм/м
Диапазон самовыравнивания	± 3°
Продолжительность работы	до 8 часов
Рабочая температура	-10°C ... +40°C
Температура хранения	-20°C ... +60°C
Относительная влажность воздуха	90%
Тип резьбы для установки на штатив	1/4" и 5/8"
Тип лазера	Класс II 635 нм < 1 мВт
Источник питания	3.7В 2600 мАч Li-ion
Габаритные размеры	143x80x130мм
Вес	0,790 кг



**РАБОТА С ПРИБОРОМ**

Перед началом работы откройте батарейный отсек и установите элементы питания, соблюдая полярность. Установите крышку батарейного отсека обратно до щелчка.

Используйте аккумуляторы, входящие в комплект поставки, или щелочные батарейки.

Зарядите аккумулятор/замените батарейки на новые, если лазерные линии станут бледными.

Щелочные батарейки должны быть одной марки, с одинаковым уровнем заряда.

Для зарядки аккумулятора используйте зарядное устройство, входящее в комплект поставки.

Во время зарядки прибором пользоваться нельзя. Полная зарядка занимает около 3 ч.

Когда индикатор заряда аккумулятора на зарядном устройстве станет ярко-зеленым, подождите еще 30 минут и отключите зарядное устройство.

Установите прибор на твердую устойчивую поверхность или штатив.

Движком блокиратора выберите режим работы прибора:

**1) Режим автоматической компенсации – для построения горизонтальных и вертикальных плоскостей и линий:**

Переместите движок блокиратора в положение **ON**. Компенсатор разблокирован. Если наклон корпуса прибора превышает диапазон самовыравнивания, лазерные излучатели мигают и раздается звуковой сигнал.

Последовательными кратковременными нажатиями кнопок  $\frac{V_1}{V_2}$  и  $\frac{H}{OUT}$  включите необходимые для работы лазерные излучатели.

Удержание кнопки  $\frac{H}{OUT}$  в течение 3 секунд включает/выключает режим работы с детектором.

При включении индикатор импульсного режима горит красным.

Для выключения прибора переведите движок блокиратора в положение **OFF**.

**2) Компенсатор заблокирован – для построения плоскостей и линий с произвольным углом наклона.**

Переведите движок блокиратора в положение **⊕**. Компенсатор заблокирован. При этом включится лазер горизонтальной плоскости.

Последовательными кратковременными нажатиями кнопок  $\frac{V_1}{V_2}$  и  $\frac{H}{OUT}$  включите необходимые для работы лазерные излучатели.

Удержание кнопки  $\frac{H}{OUT}$  в течение 3 секунд включает/выключает режим работы с детектором.

При включении индикатор импульсного режима горит красным.

Для выключения прибора переведите движок блокиратора в положение **OFF**.

**Внимание!** Для увеличения времени работы, а также для уменьшения риска непреднамеренного ослепления следует выбирать минимально необходимое количество включенных лазерных модулей.

При работе вблизи объектов или воздушных потоков отличающихся по температуре от окружающей среды из-за неоднородности атмосферы возможно дрожание лазерной линии. При увеличении расстояния эффект усиливается.

С увеличением расстояния ширина лазерной линии увеличивается. Разметку следует производить по оси лазерной линии. Для получения максимальной точности используйте средний участок лазерной линии.

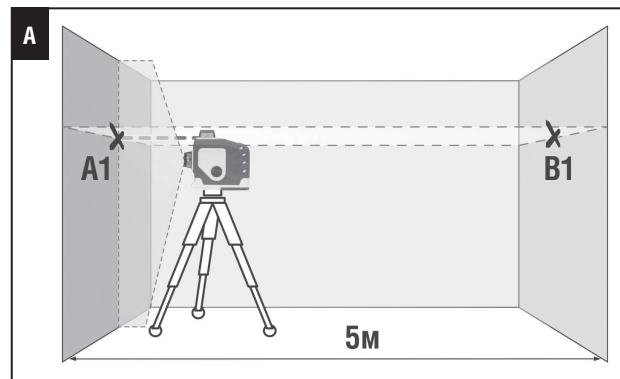
Следует учитывать, что форма лазерных линий на поверхности объекта (например, на стенах, перекрытиях и пр.) зависит от кривизны и наклона поверхности по отношению к лазерной плоскости.

**ПРОВЕРКА ТОЧНОСТИ**

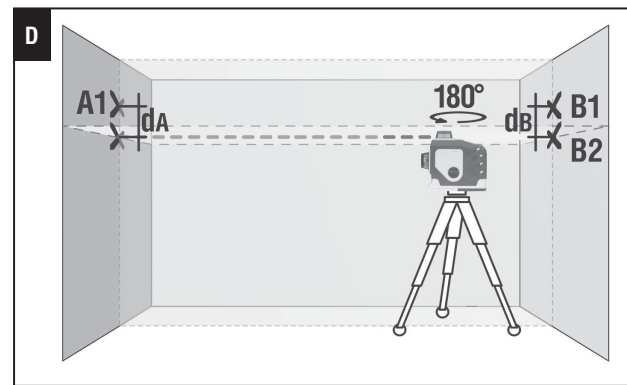
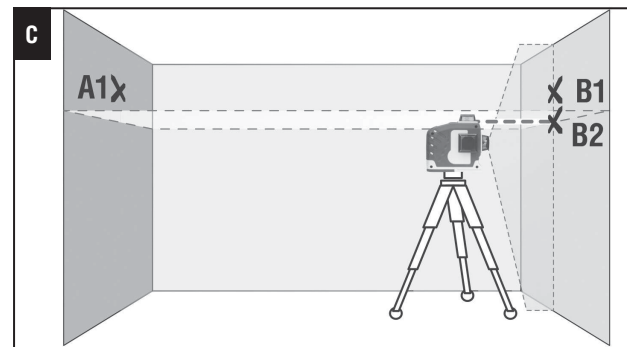
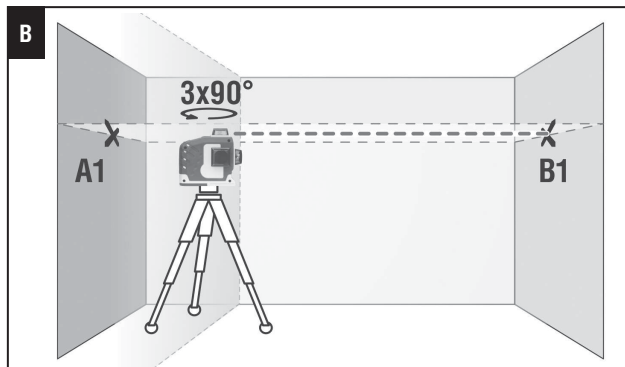
**Проверка горизонтали**

Для проверки необходимы 2 параллельные вертикальные стены расположенные друг напротив друга на расстоянии 5 м.

1. Установите прибор максимально близко к одной из стен (см. рис.А). Включите вертикальный и горизонтальный излучатели, разблокируйте компенсатор. Разверните прибор излучателями в сторону ближней стены, чтобы пересечение лазерных линий на стене располагалось напротив прибора. Отметьте положение точки пересечения лазерных линий метка А1. На дальней стене напротив прибора отметьте точку В1.



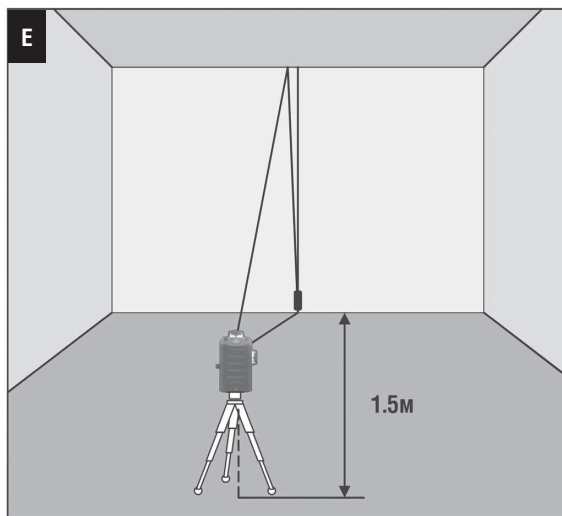
2. Поверните прибор на  $90^\circ$ , измерьте отклонение оси луча от отметки B1 (см. рис.В). Если отклонение превышает 1,5 мм – обратитесь в сервисный центр.
3. Повторите пункт 2 еще 2 раза, поворачивая прибор в одном направлении.
4. Перенесите прибор к противоположной стене, отметьте пересечение лазерных линий меткой B2 (метки B1, B2 должны находиться на одной вертикали) (см. рис.С).
5. Поверните прибор на  $180^\circ$  и отметьте на противоположной стене пересечение лазерных линий меткой A2 (метки A1, A2 должны находиться на одной вертикали) (см. рис.Д).
6. Измерьте расстояния dA, dB между метками A1, A2 и B1, B2 соответственно (см. рис. Д). Если разница между значениями dA, dB превышает 3 мм – обратитесь в сервисный центр.



### Проверка вертикали

В качестве эталона вертикали используйте отвес. Установите прибор на расстоянии порядка 1,5 м от отвеса (см. рис. Е).

1. Разблокируйте компенсатор, включите вертикальный излучатель, совместите ось вертикальной лазерной линии с нижней точкой отвеса.
2. Если отклонение оси вертикальной линии от подвеса превышает 0,3 мм на 1 м длины подвеса (например, для отвеса длиной 2,5 м – максимальное отклонение не должно превышать 0,75 мм) – обратитесь в сервисный центр.



### УХОД И ЭКСПЛУАТАЦИЯ

**Внимание!** Прибор является точным оптико-механическим устройством и требует бережного обращения. Перед началом работ, а также после механических воздействий (падение, удары) проводите проверку точности прибора.

#### Соблюдение следующих рекомендаций продлит срок службы прибора:

- Храните прибор, запасные части и аксессуары к нему вне досягаемости детей и посторонних лиц.
- Перемещайте прибор только с заблокированным компенсатором.
- Оберегайте прибор от ударов, падений, сильных вибраций, не допускайте попадания внутрь прибора влаги, строительной пыли, посторонних предметов.
- В случае попадания в прибор влаги в первую очередь выньте элементы питания, затем обратитесь в сервисный центр.
- Не храните и не используйте прибор в течение длительного времени в условиях повышенной влажности.
- Периодически проверяйте прибор на точность (см. раздел «Проверка точности»).
- Чистку прибора следует проводить мягкой влажной салфеткой. Не используйте агрессивные химикаты, очищающие растворители или мощные средства.
- Апертуру лазера периодически протирайте мягкой салфеткой без ворса с изопропиловым спиртом.

#### Несоблюдение следующих правил может привести к вытеканию электролита из элементов питания и порче прибора:

- Вынимайте элементы питания из прибора, если он не используется в течение длительного времени.
- Не используйте элементы питания разного вида, с разным уровнем заряда.
- Не оставляйте в приборе разряженные элементы питания.



## ГАРАНТИЙНЫЕ ОБЯЗАТЕЛЬСТВА

Гарантийный период составляет 12 месяцев с даты продажи. Срок службы прибора - 36 месяцев.

Гарантия покрывает все расходы по ремонту или замене прибора. Гарантия не покрывает транспортные расходы, связанные с возвратом прибора в ремонт.

Гарантийные обязательства не распространяются на повреждения ставшие результатом механического или иного воздействия, нарушений правил эксплуатации, самостоятельного ремонта, а также на элементы питания.

Гарантийные обязательства не распространяются на случаи потери точности, возникшие в процессе эксплуатации прибора не по причине заводского брака, а также в случае обрыва подвижных цепей питания компенсатора в результате интенсивной эксплуатации или нарушений правил эксплуатации.

Расходы по настройке прибора оплачиваются отдельно.

Производитель оставляет за собой право вносить изменения в конструкцию, алгоритмы работы, комплектацию прибора без предварительного уведомления.

## СЕРВИС И КОНСУЛЬТАЦИОННЫЕ УСЛУГИ

Контакты для связи, консультации можно получить на сайте [www.condtrol.ru](http://www.condtrol.ru).

## УТИЛИЗАЦИЯ

Отслужившие свой срок инструменты, принадлежности и упаковка должны быть утилизированы согласно действующим законам вашей страны.

Не выбрасывайте аккумуляторы/батареи в коммунальный мусор, не бросайте их в огонь или воду. Аккумуляторы/батареи следует собирать и сдавать на рекуперацию или на экологически чистую утилизацию.

*Только для стран-членов ЕС:*

Не выбрасывайте инструменты в коммунальный мусор!

Согласно Европейской Директиве 2002/96/ЕС о старых электрических и электронных инструментах и приборах и ее претворению в национальное право, отслужившие свой срок измерительные инструменты должны собираться отдельно и быть переданы на экологически чистую рекуперацию отходов.

Неисправные или пришедшие в негодность аккумуляторы/батареи должны быть утилизированы согласно Директиве 2006/66/ЕС.

Производитель оставляет за собой право вносить изменения в конструкцию, алгоритмы работы, комплектацию прибора без предварительного уведомления.

