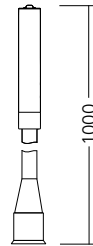


# ArcView Camera



DE 02

EN 05

NL 08

DA 11

FR 14

ES 17

IT 20

PL 23

FI 26

PT 29

SV 32

NO 35

TR 38

RU 41

UK 44

CS 47

ET 50

RO 53

BG 56

EL 59

## Laserliner



Полностью прочтите инструкцию по эксплуатации, прилагаемый проспект „Информация о гарантии и дополнительные сведения”, а также последнюю информацию и указания, которые можно найти по ссылке на сайт, приведенной в конце этой инструкции. Соблюдать содержащиеся в этих документах указания. Этот документ следует хранить и при передаче прибора другим пользователям передавать вместе с ним.

## Назначение / Применение

ArcView Camera это камера для подключения к базовому блоку устройства VideoFlex.

Наряду с базовым блоком цветные видеоизображения передаются также на ЖК дисплей для контроля труднодоступных мест, например, в пустых пространствах, шахтах, каменных кладках или автомобилях.

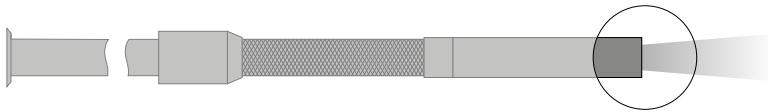
## Общие указания по технике безопасности

- Прибор использовать только строго по назначению и в пределах условий, указанных в спецификации.
- Измерительные приборы и принадлежности к ним - не игрушка. Их следует хранить в недоступном для детей месте.
- Внесение изменений в конструкцию прибора не допускается.
- Не подвергать прибор действию механических нагрузок, повышенных температур или мощных вибраций.
- Работа с прибором в случае отказа одной или нескольких функций или при низком заряде батареи строго запрещена.
- Головка камеры не является стойкой к кислотам или огнестойкой.
- Необходимо обязательно следить за тем, чтобы не допустить контакта ArcView Camera с химическими веществами, электрическое напряжение, подвижными или горячими предметами. Это может привести к повреждению устройства, а также к тяжелым травмам оператора.
- Использование ArcView Camera для проведения медицинских исследований / обследования людей не допускается.
- Обязательно соблюдать меры предосторожности, предусмотренные местными или национальными органами надзора и относящиеся к надлежащему применению прибора.
- Прибор не предназначен для измерений вблизи опасных напряжений. Поэтому при проведении измерений вблизи электроустановок всегда следить за тем, чтобы токопроводящие части не были под напряжением. Обеспечить отсутствие напряжения и защиту от повторного включения с помощью подходящих средств.

## Правила техники безопасности

Обращение с искусственным оптическим излучением OStrV  
(Правила охраны труда при работе с оптическим излучением)

### Светодиод выходного отверстия



- Устройство оснащено светодиодами, подпадающими под группу риска RG 0 („свободная”, без опасности) по действующим стандартам в сфере фотобиологической безопасности (EN 62471:2008-09ff / IEC/TR 62471:2006-07ff) в действующей редакции.
- При использовании по назначению и в логически предсказуемых условиях излучение светодиодов безопасно для глаз и кожи человека.

## Правила техники безопасности

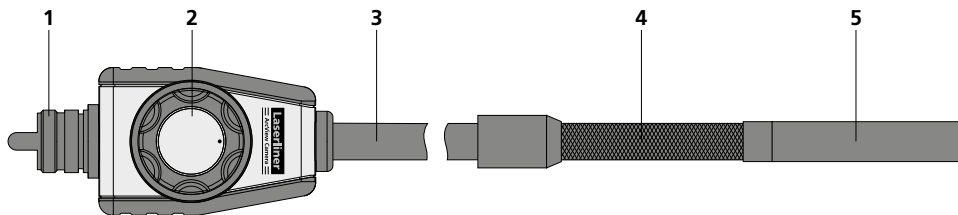
Обращение с электромагнитным излучением

- В измерительном приборе соблюдены нормы и предельные значения, установленные применительно к электромагнитной совместимости согласно директиве о электромагнитная совместимость (EMC) 2014/30/EU.

– Следует соблюдать действующие в конкретных местах ограничения по эксплуатации, например, запрет на использование в больницах, в самолетах, на автозаправках или рядом с людьми с кардиостимуляторами. В таких условиях существует возможность опасного воздействия или возникновения помех от и для электронных приборов.

## Информация по обслуживанию и уходу

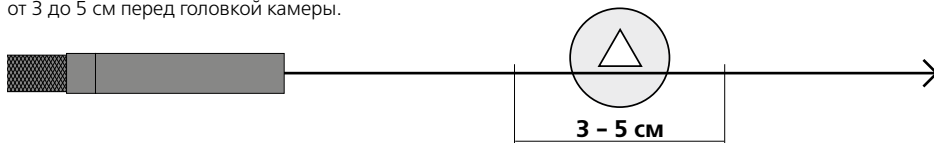
Все компоненты очищать слегка влажной салфеткой; не использовать чистящие средства, абразивные материалы и растворители. Прибор хранить в чистом и сухом месте.



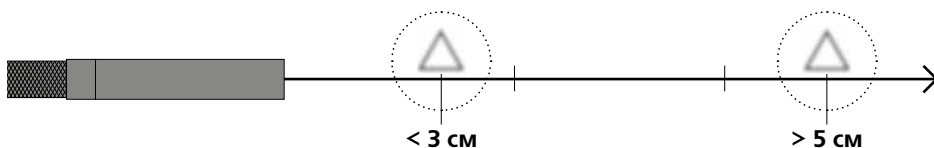
- |  |  |
|--|--|
| 1 Место подсоединения базового блока   | 4 Механически регулируемый гибкий зонд           |
| 2 Колесико для поворота головки камеры | 5 Головка камеры с 4 высокомоощными светодиодами |
| 3 Гибкий зонд                          |  |

## 1 Глубина резкости

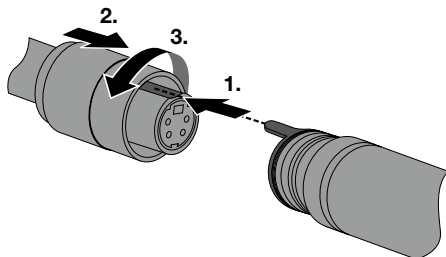
ArcView Camera позволяет получать изображения с хорошей резкостью на расстоянии от 3 до 5 см перед головкой камеры.



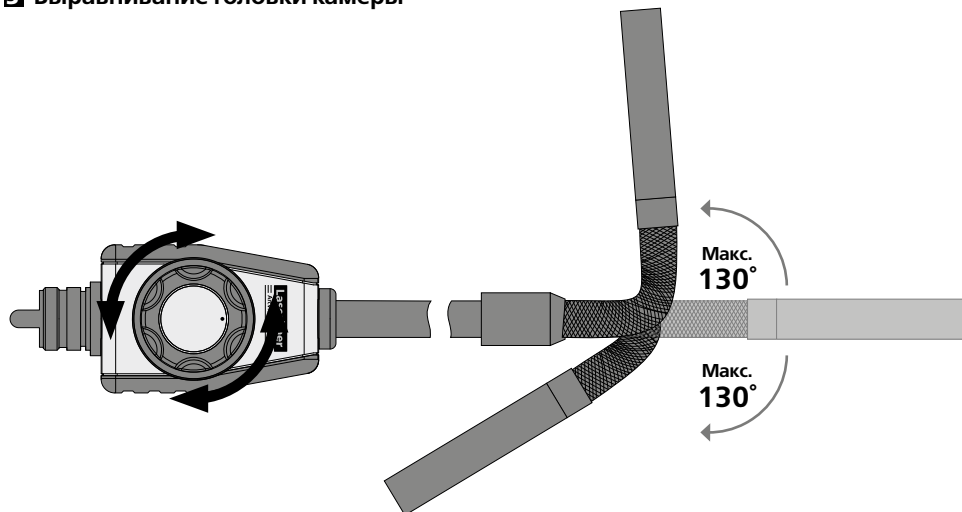
Объекты, находящиеся довольно далеко за пределами фокусного интервала, могут выглядеть нечетко.



## 2 Место подсоединения гибкого зонда



## В Выравнивание головки камеры



### Технические характеристики

Изготовитель сохраняет за собой права на внесение технических изменений. 19W29

Тип камеры	Датчик изображений CMOS
Головка камеры	ø 9 мм
Степень защиты головки камеры	водостойкая, IP 67
Светодиоды головки камеры	4
Разрешение камеры	640 x 480 пикселей
Зона обзора	57°
Фокус камеры	F3 см - F5 см
Диаметр кабеля	7,6 мм
Длина гибкого зонда	1 м
Минимальный радиус изгиба	70 мм
Рабочие условия	0°C ... 45°C, влажность воздуха макс. 20 ... 90% rH, без образования конденсата, рабочая высота не более 4000 м над уровнем моря
Условия хранения	-10°C ... 60°C, влажность воздуха макс. 80% rH
Вес	268 г
Размеры (Ш x В x Г)	1120 x 39 x 38 мм

### Правила и нормы ЕС и утилизация

Прибор выполняет все необходимые нормы, регламентирующие свободный товарооборот на территории ЕС.

Данное изделие представляет собой электрический прибор, подлежащий сдаче в центры сбора отходов и утилизации в разобранном виде в соответствии с европейской директивой о бывших в употреблении электрических и электронных приборах.

Другие правила техники безопасности и ополнительные инструкции см. по адресу: <http://laserliner.com/info?an=AIC>





Уважно прочитайте інструкцію з експлуатації та брошуру «Інформація про гарантії та додаткові відомості», яка додається, та ознайомтесь з актуальними даними та рекомендаціями за посиланням в кінці цієї інструкції. Дотримуйтесь настанов, що в них містяться. Цей документ зберігати та докладати до пристрою, віддаючи в інші руки.

## Функція/застосування

ArcView Camera це камера для підключення до базового блоку VideoFlex. За допомогою базового пристрою кольорові зображення надсилаються на РК-дисплей для інспекції важкодосяжних місць, наприклад, в порожнинах, шахтах, цегляних мурах або автомобілях.

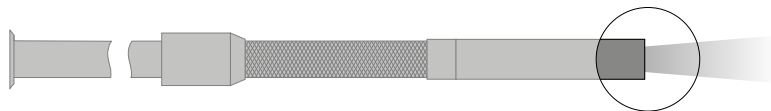
## Загальні вказівки по безпеці

- Використовуйте прилад виключно за призначеннями в межах заявлених технічних характеристик.
- Вимірювальні прилади і приладдя до них – не дитяча іграшка. Зберігати у недосяжному для дітей місці.
- Забороняється змінювати конструкцію приладу.
- Не навантажуйте прилад механічно, оберігайте його від екстремальних температур або сильних вібрацій.
- Забороняється експлуатація приладу при відмові однієї чи кількох функцій або при низькому рівні заряду елемента живлення.
- Голівка камери не є стійкою до кислот чи вогню.
- Обов'язково забезпечити, щоб ArcView Camera не контактував з хімікатами, напруга, рухомими чи гарячими предметами. Це може пошкодити прилад і привести до важких травм оператора.
- ArcView Camera не можна використовувати для медичних досліджень/досліджень на людях.
- Для забезпечення відповідності класу захисту IP68 кришка відсіку роз'ємів має бути щільно закритою.
- Перед змотуванням проштовхувальний кабель слід очистити вологою ганчіркою. Під час очищення шпинделя штекерні роз'єми по можливості не від'єднувати.
- Дотримуйтеся норм безпеки, визначених місцевими або державними органами влади для належного користування приладом.
- Цей пристрій не придатний для вимірювання поблизу від небезпечної напруги. Тому, виконуючи вимірювання поблизу від електроустаткування, завжди переконайтеся в тому, що струмопровідні частини не під напругою. Знеструмлення та убезпечення від повторного ввімкнення повинні бути гарантовані належними заходами.

## Вказівки з техніки безпеки

Поводження з джерелами штучного оптичного випромінювання згідно з правилами техніки безпеки OStrV

### СД-вихідний отвір



- В пристрої використовуються світлодіоди групи ризику RG 0 (вільна група, ризик відсутній) відповідно до чинних стандартів з фотобіологічної безпеки (EN 62471:2008-09ff / IEC/TR 62471:2006-07ff) в останній редакції.
- За умови використання за призначенням і дотримання розумних меж випромінювання світлодіодів є безпечним для очей та шкіри людини.

## Вказівки з техніки безпеки

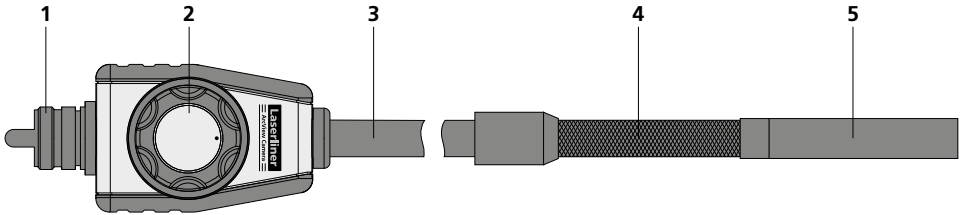
Поводження з джерелами електромагнітного випромінювання

- Вимірювальний прилад відповідає вимогам і обмеженням щодо електромагнітної сумісності згідно з директивою ЄС про електромагнітної сумісності (EMC) 2014/30/EU.

– Необхідно дотримуватися локальних експлуатаційних обмежень, наприклад, в лікарнях, літаках, на заправних станціях або поруч з людьми з електрокардіостимулятором. Існує можливість негативного впливу або порушення роботи електронних пристроїв / через електронні пристрої.

## Інструкція з технічного обслуговування та догляду

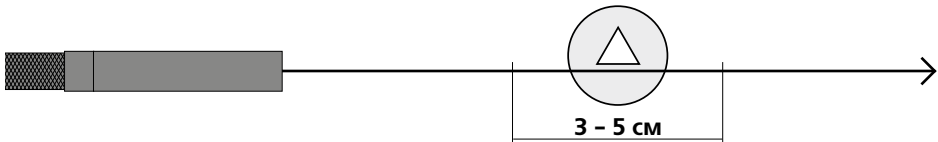
Всі компоненти слід очищувати зволоженою тканиною, уникати застосування м'яких або чистячих засобів, а також розчинників. Зберігати пристрій у чистому, сухому місці.



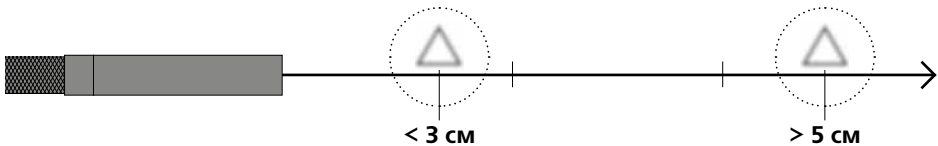
- |   |   |
|---|---|
| 1 Під'єднання базового пристрою         | 4 Механічно регульований гнучкий зонд                 |
| 2 Коліщатко для повороту головки камери | 5 Голівка камери з 4 світлодіодами великої потужності |
| 3 Гнучкий зонд                          |   |

## 1 Глибина різко зображуваного простору

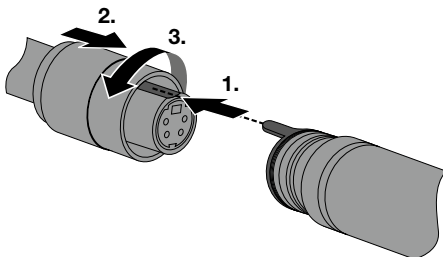
Чіткі зображення ArcView Camera надає на відстані від 3 до 5 см від голівки камери.



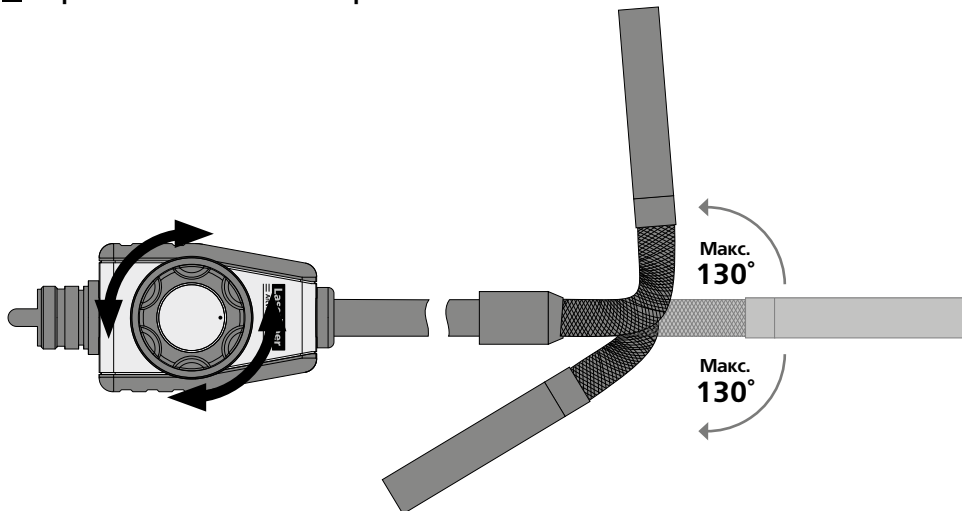
Об'єкти, що знаходяться далеко за межами діапазону фокусування, можуть виглядати нечіткими.



## 2 Підключення гнучкого шлангу



## В Вирівнювання голівки камери



### Технічні дані

Право на технічні зміни збережене. 19W29

Тип камери	Із КМОН-матрицею
Голівка камери	∅ 9 мм
Клас захисту голівки камери	водостійка, IP 67
Світлодіоди голівки камери	4
Роздільна здатність камери	640 x 480 пікселів
Поле зору	57°
Фокус камери	F3 см - F5 см
Діаметр кабеля	7,6 мм
Довжина гнучкого зонда	1 м
мінімальний радіус вигину	70 мм
Режим роботи	0°C ... 45°C, вологість повітря max. 20 ... 90% rH, без конденсації, робоча висота max. 4000 м над рівнем моря (нормальний нуль)
Умови зберігання	-10°C ... 60°C, вологість повітря max. 80% rH
Вага	268 г
Габаритні розміри (Ш x В x Г)	1120 x 39 x 38 мм

### Нормативні вимоги ЄС й утилізація

Цей пристрій задовольняє всім необхідним нормам щодо вільного обігу товарів в межах ЄС.

Згідно з європейською директивою щодо електричних і електронних приладів, що відслужили свій термін, цей виріб як електроприлад підлягає збору й утилізації окремо від інших відходів.

Детальні вказівки щодо безпеки й додаткова інформація на сайті:

<http://laserliner.com/info?an=AIC>



# ArcView Camera



## SERVICE



### Umarex GmbH & Co. KG

– Laserliner –

Möhnstraße 149, 59755 Arnsberg, Germany

Tel.: +49 2932 638-300, Fax: +49 2932 638-333

info@laserliner.com

Rev19W29

Umarex GmbH & Co. KG

Donnerfeld 2

59757 Arnsberg, Germany

Tel.: +49 2932 638-300, Fax: -333

www.laserliner.com



**Laserliner**