

Tripod Mount




magnetic


1/4"


5/8"

DE 02

EN 04

NL 06

DA 08

FR 10

ES 12

IT 14

PL 16

FI 18

PT 20

SV 22

NO 24

TR 26

RU 28

UK 30

CS 32

ET 34

LV 36

LT 38

RO 40

BG 42

EL 44

SL 46

HU 48

SK 50

Laserliner®

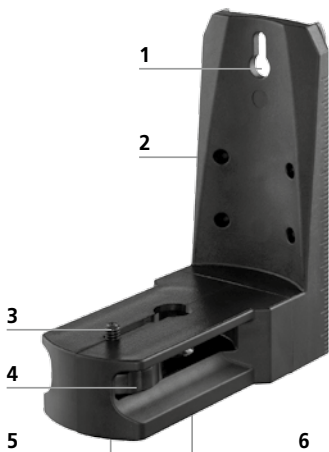


Просим Вас полностью прочитать инструкцию по эксплуатации и прилагаемую брошюру „Информация о гарантии и дополнительные сведения”. Соблюдать содержащиеся в этих документах указания. Этот документ следует хранить и при передаче прибора другим пользователям передавать вместе с ним.

Назначение / применение

Магнитное настенное крепление для выполнения самых разных видов работ

- Для всех лазерных измерительных приборов с резьбой на 1/4”
- Для крепления на штативах размером 1/4” и 5/8”
- Благодаря магнитному настенному креплению прибор можно использовать как автономно, так и в комбинации – на стенах и на магнитных предметах.



- 1 Петля для крепления прямо на стене
- 2 Мощные удерживающие магниты (сзади)
- 3 Резьба 1/4”
- 4 Крепежный болт 1/4”
- 5 Резьба для штатива 1/4” (внизу)
- 6 Резьба для штатива 5/8” (внизу)

1 Крепление на стене

Проушина (1) позволяет крепить прибор прямо на стенах.

2 Крепление на магнитных предметах

Мощные удерживающие магниты (2) с обратной стороны позволяют крепить прибор на магнитных предметах.



3 Крепление на штативе

Настенное крепление можно привинчивать к штативам с резьбой на 1/4" и 5/8".

Опасно! Мощные магнитные поля

Мощные магнитные поля могут оказывать вредное воздействие на людей с активными медицинскими имплантатами (например, кардиостимуляторами) и электромеханические приборы (например, магнитные карты, механические часы, приборы точной механики, жесткие диски).

В отношении воздействия мощных магнитных полей на людей следует соблюдать соответствующие действующие в конкретной стране нормы и правила, например, правила отраслевых страховых обществ V11 §14 „Электромагнитные поля“ в Германии.

Во избежание опасных помех между магнитами и соответствующими чувствительными имплантатами и приборами всегда соблюдайте безопасное расстояние не менее 20 см.

Технические характеристики (Изготовитель сохраняет за собой права на внесение технических изменений. 09.16)

Вес	280 г
Размеры (Ш x В x Г)	60 x 145 x 130 мм

Правила и нормы ЕС и утилизация

Прибор выполняет все необходимые нормы, регламентирующие свободный товарооборот на территории ЕС.



Другие правила техники безопасности и дополнительные инструкции см. по адресу:

www.laserliner.com/info

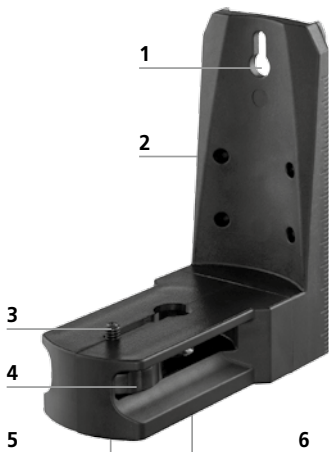


Повністю прочитайте цю інструкцію з експлуатації та брошуру «Гарантія й додаткові вказівки», що додається. Дотримуйтесь настанов, що в них містяться. Цей документ зберігати та докладати до пристрою, віддаючи в інші руки.

Функція / призначення

Магнетний стінний тримач для різноманітних використань

- Для всіх лазерних вимірних приладів із різью 1/4"
- Для кріплення штативів із різью 1/4" й 5/8"
- Зі стінним магнетним тримачем прилад застосовується окремо або разом із іншими приладами – на стінах і магнетних речах.



- 1 Отвір для закріплення безпосередньо на стіну
- 2 Сильні крипильні магнети (задня сторона)
- 3 Різь 1/4"
- 4 Крипильний гвинт на 1/4"
- 5 Штативна різьба 1/4" (нижня сторона)
- 6 Штативна різьба 5/8" (нижня сторона)

1 Кріплення на стіні

Почіпне вушко (1) уможливилює безпосереднє кріплення на стіні.

2 Кріплення на магнетних речах

Сильні кріпильні магнети (2) на задній стороні уможливають кріплення на магнетних речах.



3 Кріплення на штативі

Стінний тримач можна нагвинтити на штатив із різью 1/4" і 5/8".

Небезпека впливу сильного магнітного поля

Сильні магнітні поля можуть спричинити шкідливий вплив на людей з електронними імплантатами (наприклад, з кардіостимуляторами) та на електромеханічні пристрої (наприклад, на карти з магнітним кодом, механічні годинники, точну механіку, жорсткі диски).

Необхідно враховувати і дотримуватися відповідних національних норм і положень щодо впливу сильних магнітних полів на людей, наприклад, у Федеративній Республіці Німеччині приписи галузевих страхових товариств BGV B11 §14 «Електромагнітні поля».

Щоб уникнути перешкод через вплив магнітних полів, магніти завжди повинні знаходитися на відстані не менше 20 см від імплантатів і пристроїв.

Технічні дані (Право на технічні зміни збережене. 09.16)

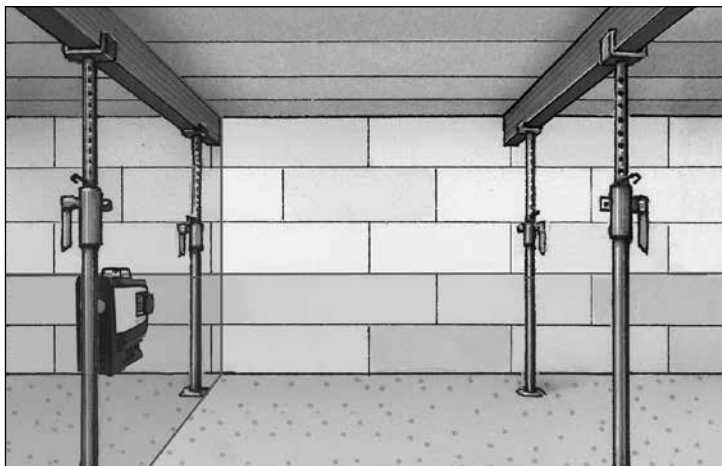
Маса	280 г
Габаритні розміри (Ш x В x Г)	60 x 145 x 130 мм

Нормативні вимоги ЄС й утилізація

Цей пристрій задовольняє всім необхідним нормам щодо вільного обігу товарів в межах ЄС.

Детальні вказівки щодо безпеки й додаткова інформація на сайті: www.laserliner.com/info





SERVICE



Umarex GmbH & Co. KG

– Laserliner –

Möhnestraße 149, 59755 Arnsberg, Germany

Tel.: +49 2932 638-300, Fax: +49 2932 638-333

laserliner@umarex.de

8.036.96.32.1 / Rev.0916

Umarex GmbH & Co. KG

Donnerfeld 2

59757 Arnsberg, Germany

Tel.: +49 2932 638-300, Fax: -333

www.laserliner.com



Laserliner®