

TelePod Plus 330 cm




magnetic


1/4"

Laserliner

DE 05

EN 08

NL 11

DA 14

FR 17

ES 20

IT 23

PL 26

FI 29

PT 32

SV 35

NO 38

TR 41

RU 44

UK 47

CS 50

ET 53

RO 56

BG 59

EL 62

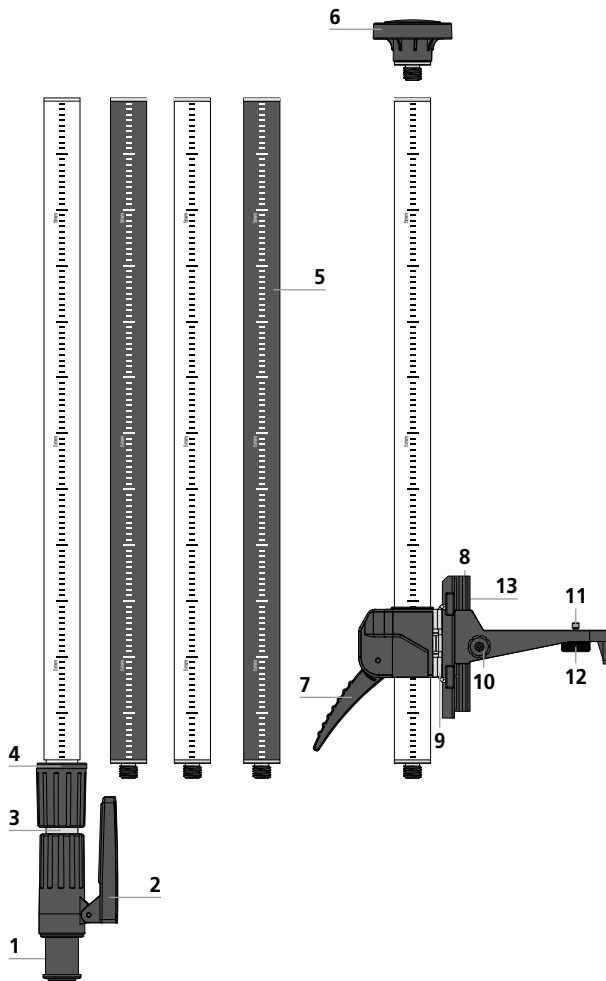
SL 65

HU 68

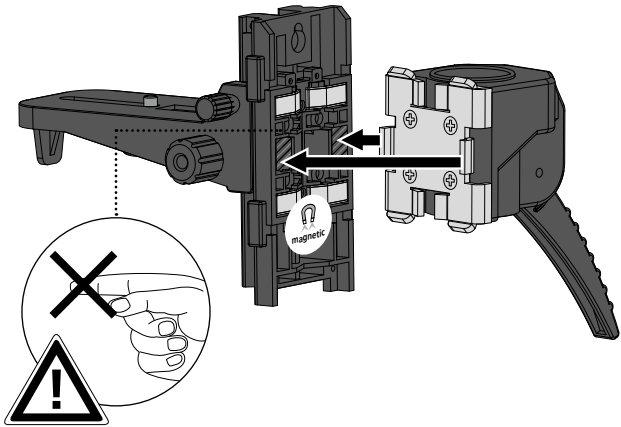
SK 71

HR 74

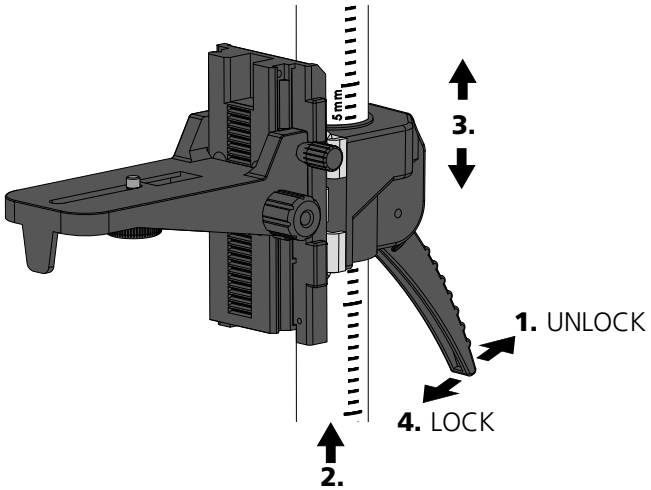
A



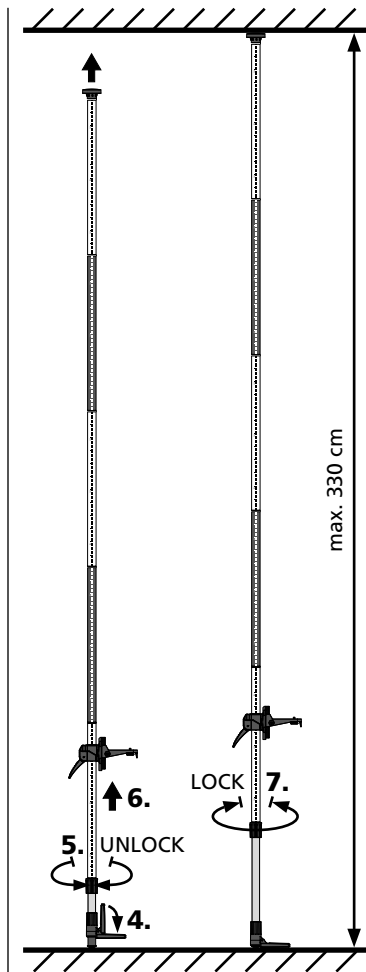
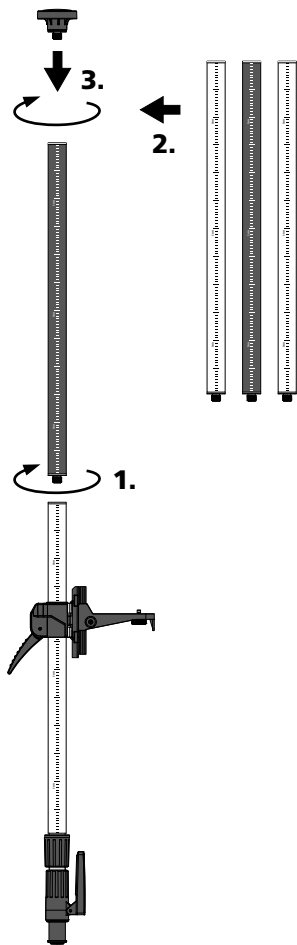
B



C



D



! Полностью прочтите инструкцию по эксплуатации, прилагаемый проспект „Информация о гарантии и дополнительные сведения“, а также последнюю информацию и указания, которые можно найти по ссылке на сайт, приведенной в конце этой инструкции. Соблюдать содержащиеся в этих документах указания. Этот документ следует хранить и при передаче прибора другим пользователям передавать вместе с ним.

Назначение / Применение

Высококачественный телескопический штатив с креплением

- Обеспечивает быструю смену рабочих положений
- Идеальное решение для работ вблизи потолка и пола
- Для всех лазерных измерительных приборов с резьбой на 1/4"

Общие указания по технике безопасности

- Прибор использовать только строго по назначению и в пределах условий, указанных в спецификации.
- Их следует хранить в недоступном для детей месте.
- Внесение изменений в конструкцию прибора не допускается.
- Не подвергать прибор действию механических нагрузок, повышенных температур или мощных вибраций.
- Не допускать попадания влаги и песка, после использования тщательно очищать.
- При складывании штатива (например, для транспортировки) существует опасность защемления.
- Штатив следует устанавливать на прочной поверхности, по возможности без существенных отклонений по вертикали: опасность опрокидывания.
- Использовать только с соответствующими инструментами, диаметр соединительной резьбы которых не превышает 1/4", а также учитывать максимально допустимую нагрузку.
- Не устанавливать на небезопасных маршрутах: риск несчастного случая
- Перед транспортировкой или хранением инструменты следует снять со штатива, штатив привести в пригодное для транспортировки состояние.

Описание прибора (см. рисунокА, стр. 02)

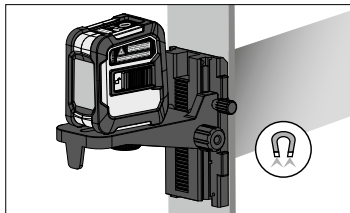
- | | | |
|---|--|--|
| 1 Гибкая ножка штатива | 5 Телескопические штанги с разметкой с шагом 5 мм | 9 Мощные удерживающие магниты |
| 2 Педаль для натяжения пружины | 6 Заглушка | 10 Быстрая настройка |
| 3 Телескопический удлинитель | 7 Фиксирующий рычаг | 11 Резьба 1/4" |
| 4 Блокирование / разблокирование | 8 Фиксирующий винт | 12 Крепежный болт 1/4" |
| | Быстрая настройка (сзади) | 13 Петля для крепления прямо на стене |

1 Крепление на стене

Проушины (13) позволяют крепить прибор прямо на стенах.

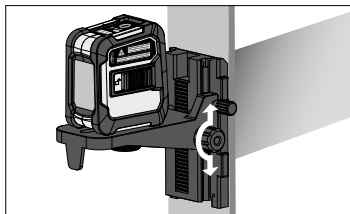
2 Крепление на магнитных предметах

Мощные удерживающие магниты (9) с обратной стороны позволяют крепить прибор на магнитных предметах.



3 Быстрая настройка

Функция быстрой настройки позволяет плавно отрегулировать положение прибора по высоте на стойке.



Опасно! Мощные магнитные поля

Мощные магнитные поля могут оказывать вредное воздействие на людей с активными медицинскими имплантатами (например, кардиостимуляторами) и электромеханические приборы (например, магнитные карты, механические часы, приборы точной механики, жесткие диски).

В отношении воздействия мощных магнитных полей на людей следует соблюдать соответствующие действующие в конкретной стране нормы и правила, например, правила отраслевых страховых обществ V11 §14 „Электромагнитные поля“ в Германии.

Во избежание опасных помех между магнитами и соответствующими чувствительными имплантатами и приборами всегда соблюдайте безопасное расстояние не менее 30 см.

Информация по обслуживанию и уходу

Все компоненты очищать слегка влажной салфеткой; не использовать чистящие средства, абразивные материалы и растворители. Прибор хранить в чистом и сухом месте.

Технические характеристики (Изготовитель сохраняет за собой права на внесение технических изменений. 19W31)

Максимальная высота	330 см
Минимальная высота	76 см
Максимальная нагрузка	5 кг
Рабочие условия	-10°C ... 50°C, Влажность воздуха макс. 85% rH, без образования конденсата
Условия хранения	-20°C ... 70°C, Влажность воздуха макс. 80% rH
Вес	2200 г (Включая, крепление)
Размеры (Ш x В x Г)	200 x 800 x 200 мм

Правила и нормы ЕС и утилизация



Прибор выполняет все необходимые нормы, регламентирующие свободный товарооборот на территории ЕС.

Механические приборы, комплектующие принадлежности и упаковка подлежат экологически целесообразной вторичной переработке с целью получения ценного сырья. Получите информацию о соответствующих организациях, занимающихся утилизацией в вашем регионе, и соблюдайте правила утилизации и техники безопасности, действующие в приемных пунктах.

Просим ознакомиться и соблюдать наши дополнительные правила, которые можно найти по адресу <http://laserliner.com/info?an=AJA>

! Уважно прочитайте інструкцію з експлуатації та брошуру «Інформація про гарантії та додаткові відомості», яка додається, та ознайомтесь з актуальними даними та рекомендаціями за посиланням в кінці цієї інструкції. Дотримуйтесь настанов, що в них містяться. Цей документ зберігати та докладати до пристрою, віддаючи в інші руки.

Функціонування / застосування

Високоякісний телескопічний штатив з кріпленням

- Забезпечує швидку зміну робочих положень
- Ідеально для робіт на підлозі та під стелею
- Для всіх лазерних вимірних приладів із різцю 1/4"

Загальні вказівки по безпеці

- Використовуйте прилад виключно за призначеннями в межах заявлених технічних характеристик.
- Зберігати у недосяжному для дітей місці.
- Забороняється змінювати конструкцію приладу.
- Не навантажуйте прилад механічно, оберігайте його від екстремальних температур або сильних вібрацій.
- По можливості не допускати потрапляння вологи та піску, після використання ретельно очищати.
- При складанні штатива (наприклад, для транспортування) існує небезпека затискання.
- Штатив слід встановлювати на твердій поверхні, по можливості без істотних відхилень по вертикалі: небезпека перекидання.
- Використовувати тільки з відповідними інструментами, діаметр з'єднувального різьблення яких не перевищує 1/4", та враховувати максимально допустиме навантаження.
- Не встановлювати на небезпечних маршрутах: ризик нещасного випадку
- Перед зберіганням або транспортуванням інструменти слід зняти зі штатива, штатив привести у придатний для транспортування стан.

Опис приладу (див. зображення А, стор. 02)

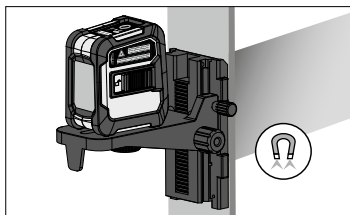
- | | | |
|---|--|--|
| 1 Гнучка ніжка штатива | 5 Телескопічні штанги з розміткою з кроком 5 мм | 9 Сильні крипильні магнети |
| 2 Педаль для натягування пружини | 6 Заглушка | 10 Швидка настройка |
| 3 Телескопічний подовжувач | 7 Фіксуєчий важіль | 11 Різь 1/4" |
| 4 Блокування / розблокування | 8 Фіксуєчий гвинт Швидке налаштування (задня сторона) | 12 Крипильний гвинт на 1/4" |
| | | 13 Отвір для закріплення безпосередньо на стіну |

1 Кріплення на стіні

Почіпні вушка (13) уможливають безпосереднє кріплення на стіні.

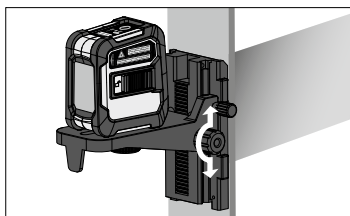
2 Кріплення на магнетних речах

Сильні кріпильні магнети (9) на задній стороні уможливають кріплення на магнетних речах.



3 Швидка настройка

Швидке налаштування дозволяє плавно відрегулювати положення приладу по висоті на стійці.



Небезпека впливу сильного магнітного поля

Сильні магнітні поля можуть спричинити шкідливий вплив на людей з електронними імплантатами (наприклад, з кардіостимуляторами) та на електромеханічні пристрої (наприклад, на карти з магнітним кодом, механічні годинники, точну механіку, жорсткі диски).

Необхідно враховувати і дотримуватися відповідних національних норм і положень щодо впливу сильних магнітних полів на людей, наприклад, у Федеративній Республіці Німеччині приписи галузевих страхових товариств BGV B11 §14 „Електромагнітні поля“.

Щоб уникнути перешкод через вплив магнітних полів, магніти завжди повинні знаходитися на відстані не менше 30 см від імплантатів і пристроїв.

Інструкція з технічного обслуговування та догляду

Всі компоненти слід очищувати зволоженою тканиною, уникати застосування миючих або чистячих засобів, а також розчинників. Зберігати пристрій у чистому, сухому місці.

Технічні дані (Право на технічні зміни збережене. 19W31)

Максимальна висота	330 см
Мінімальна висота	76 см
Максимальне навантаження	5 кг
Режим роботи	-10°C ... 50°C, Вологість повітря max. 85% rH, без конденсації
Умови зберігання	-20°C ... 70°C, Вологість повітря max. 80% rH
Вага	2200 г (Включаючи кріплення)
Розміри (Ш x В x Г)	200 x 800 x 200 мм

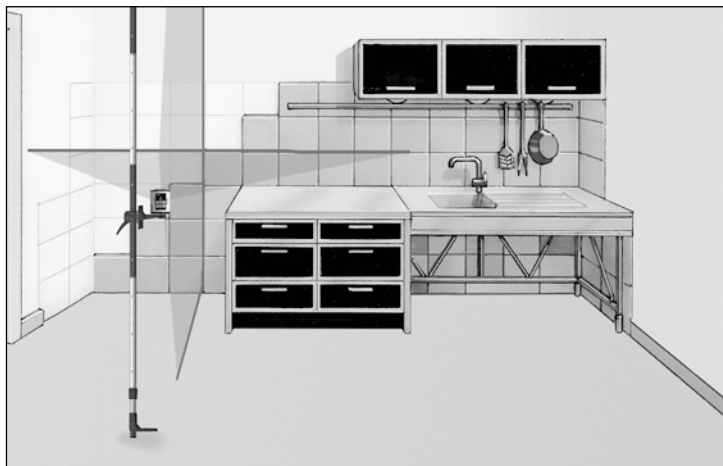
Нормативні вимоги ЄС й утилізація



Цей пристрій задовольняє всім необхідним нормам щодо вільного обігу товарів в межах ЄС.

Механічні прилади, комплектуюче приладдя й пакування слід спрямовувати на екологічно доцільну переробку для видобутку з них цінної сировини. Інформацію щодо відповідних установ, які займаються утилізацією, можна отримати в органах місцевого самоврядування. На пунктах прийому використаних матеріалів необхідно дотримуватися відповідних вказівок щодо заходів безпеки та утилізації.

Виконуйте також наші додаткові вказівки, викладені в Інтернеті на сайті <http://laserliner.com/info?an=AJA>



SERVICE



Umarex GmbH & Co. KG

– Laserliner –

Möhnestraße 149, 59755 Arnsberg, Germany

Tel.: +49 2932 638-300, Fax: +49 2932 638-333

info@laserliner.com

Umarex GmbH & Co. KG

Donnerfeld 2

59757 Arnsberg, Germany

Tel.: +49 2932 638-300, Fax: -333

www.laserliner.com



Laserliner