

# CondenseSpot Plus



DE

EN

NL

DA

FR

ES

IT

PL

FI 02

PT 10

SV 18

NO 26

TR 34

RU 42

UK 50

CS 58

ET

RO

BG

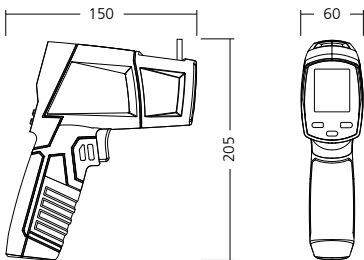
EL

SL

HU

SK

HR



**Laserliner**

**!** Полностью прочтите инструкцию по эксплуатации, прилагаемый проспект „Информация о гарантии и дополнительные сведения”, а также последнюю информацию и указания, которые можно найти по ссылке на сайт, приведенной в конце этой инструкции. Соблюдать содержащиеся в этих документах указания. Этот документ необходимо сохранить и передать при передаче лазерного устройства.

## Назначение / применение

CondenseSpot Plus - это инфракрасный термометр с встроенным гигрометром, предназначенный для бесконтактного измерения температуры поверхностей и расчета точки росы. Измерительный прибор замеряет количество излученной электромагнитной энергии в инфракрасной области спектра и высчитывает на этой основе получаемую температуру поверхности. В сочетании с встроенными датчиками прибор обнаруживает тепловые мосты и конденсат.

## Общие указания по технике безопасности

- Прибор использовать только строго по назначению и в пределах условий, указанных в спецификации.
- Измерительные приборы и принадлежности к ним - не игрушка. Их следует хранить в недоступном для детей месте.
- Вносить в прибор любые изменения или модификации запрещено, в противном случае допуск и требования по технике безопасности утрачивают свою силу.
- Не подвергать прибор механическим нагрузкам, чрезмерным температурам, влажности или слишком сильным вибрациям.
- Работа с прибором в случае отказа одной или нескольких функций или при низком заряде батареи строго запрещена.
- Обязательно соблюдать меры предосторожности, предусмотренные местными или национальными органами надзора и относящиеся к надлежащему применению прибора.

## Правила техники безопасности

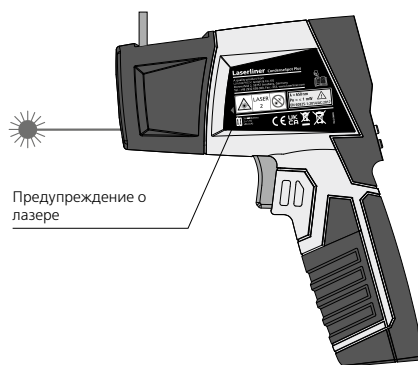
Обращение с лазерами класса 2



Лазерное излучение!  
Избегайте попадания  
луча в глаза!  
Класс лазера 2  
< 1 мВт • 650 нм  
EN 60825-1:2014/AC:2017

- Внимание: Запрещается направлять прямой или отраженный луч в глаза.
- Запрещается направлять лазерный луч на людей.
- Если лазерное излучение класса 2 попадает в глаза, необходимо закрыть глаза и немедленно убрать голову из зоны луча.
- Любые манипуляции с лазерным устройством (его изменения) запрещены.
- Ни в коем случае не смотреть в лазерный луч при помощи оптических приборов (лупы, микроскопа, бинокля, ...).

Выходное отверстие лазера

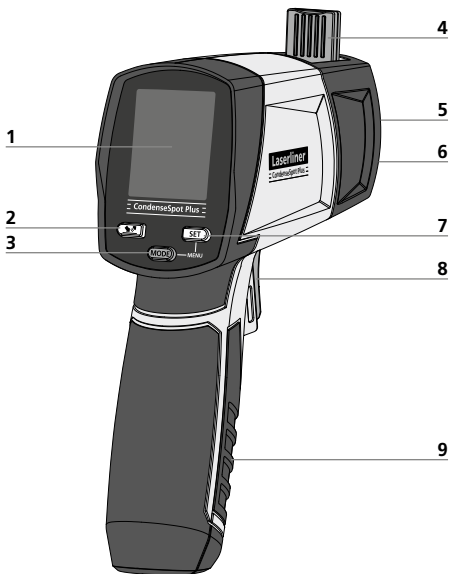


Предупреждение о  
лазере

## Правила техники безопасности

### Обращение с электромагнитным излучением

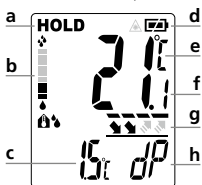
- В измерительном приборе соблюдены нормы и предельные значения, установленные применительно к электромагнитной совместимости согласно директиве ЕС по ЭМС 2014/30/EU.
- Следует соблюдать действующие в конкретных местах ограничения по эксплуатации, например, запрет на использование в больницах, в самолетах, на автозаправках или рядом с людьми с кардиостимуляторами. В таких условиях существует возможность опасного воздействия или возникновения помех от и для электронных приборов.
- Эксплуатация под высоким напряжением или в условиях действия мощных электромагнитных переменных полей может повлиять на точность измерений.



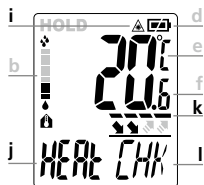
- 1 ЖК дисплей
- 2 Настройка коэффициента излучения
- 3 Настройка режима: dp / HEAT
- 4 Датчик влажности воздуха / температуры окружающей среды
- 5 Инфракрасный датчик
- 6 Выход 8-точечное пятно излучения лазера
- 7 Кнопка установки SET / Переключение dp / rH / T-A
- 8 ВКЛ. / Пусковое устройство
- 9 Батарейный отсек

- a Функция удержания показаний
- b Гистограмма индикатора конденсата
- c Температура точки росы в °C
- d Заряд батареи
- e Единица измерения °C
- f Индикация результатов измерений
- g Оперативная индикация коэффициента излучения
- h Режим точки росы (dp) с показаниями относительной влажности воздуха (rh) и температуры окружающей среды (T-A)
- i Лазерный луч включен, измерение температуры (инфракрасное)
- j Режим тепловых мостов (HEAT)
- k Индикация текущего измерения
- l Индикация LOW, CHK, NI в режиме тепловых мостов

Режим точки росы

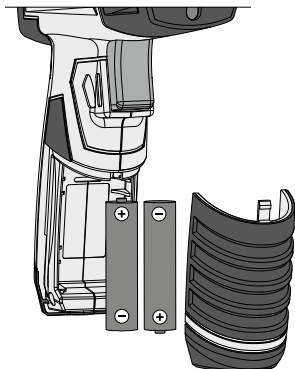


Режим тепловых мостов

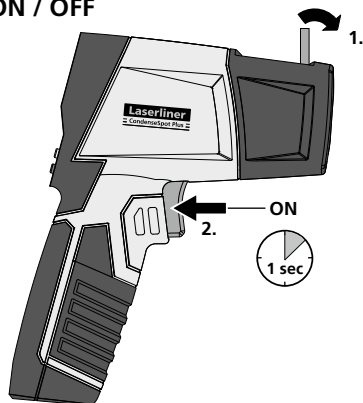


## 1 Установка батарей

Откройте отделение для батарей и установите батареи с соблюдением показанной полярности. Не перепутайте полярность.



## 2 ON / OFF



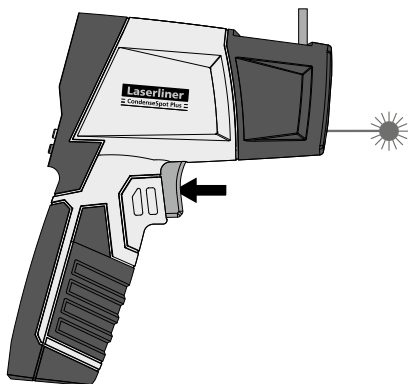
Автоотключение через 30 секунд.



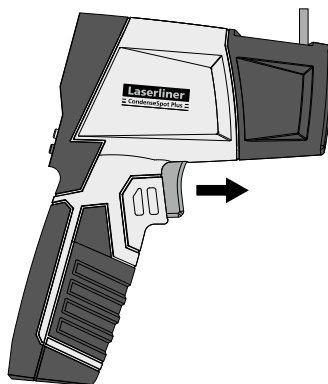
Следить за тем, чтобы во время транспортировки датчик влажности воздуха / температуры окружающей среды (4) был сложен

## 3 Результат непрерывного измерения / Hold

Для проведения непрерывных измерений включить лазер (см. рисунок) и удерживать кнопку нажатой.



Отпустить кнопку, как только направленный луч лазера попадет на нужный участок измерений. Результат измерения удерживается на экране.



## 4 Настройка степени эмиссии

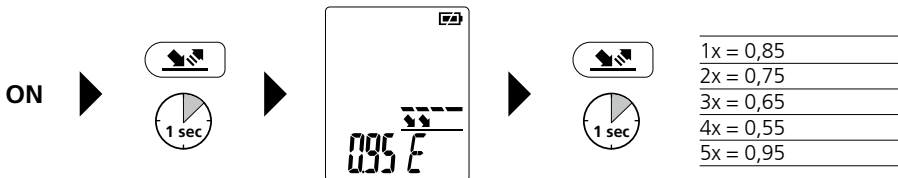
Измерительная головка встроенного датчика принимает инфракрасное излучение, характерное для того или иного материала / поверхности и испускаемое любым телом. Степень излучения определяется в зависимости от степени эмиссии (0,01 до 1,00). При первом включении прибор предварительно настроен на степень эмиссии 0,95, что соответствует большинству органических материалов, а также неметаллам (пластмассам, бумаге, керамике, древесине, резине, краскам, лакам и горным породам). Материалы с отклонениями в степени эмиссии перечислены в таблице под п. 9.

Для настройки степени эмиссии на 0,95 на материалы без покрытия и оксиды металлов, которые из-за своей низкой и неустойчивой при разных температурах степени эмиссии подходят для инфракрасных измерений лишь условно, а также на поверхности с неизвестной степенью эмиссии допускается, по мере возможности, наносить лакокрасочные покрытия или черные матовые наклейки. Если это невозможно, замеры следует проводить контактными термометрами.

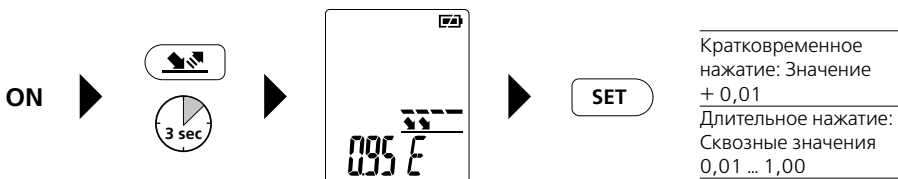
**!** После включения прибор настроен на степень эмиссии, выбранную в ходе предыдущих измерений. Настройку степени эмиссии обязательно проверять перед каждым измерением.

Прибор имеет функцию быстрого выбора сохраненных коэффициентов излучения (0,95, 0,85, 0,75, 0,65, 0,55), а также точной настройки в пределах 0,01 – 1,00.

Оперативный выбор коэффициента излучения



Точная настройка коэффициента излучения



## 5 Выбор режима



## 6 Режим точки росы / индикатор конденсата

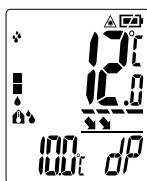


Точка росы - это температура, до которой воздух должен охладиться, чтобы содержащийся в нем водяной пар начал конденсироваться в виде капель, тумана или росы. Таким образом, конденсат образуется, например, когда температура внутренней перегородки или оконного откоса ниже точки росы помещения. Тогда эти места становятся влажными и создают питательную среду для возникновения плесени, а также служат причиной порчи материала.

CondenseSpot вычисляет точку росы с помощью встроенных датчиков температуры окружающей среды и относительной влажности воздуха. Одновременно с помощью инфракрасного измерения температуры определяется температура поверхности объектов. Таким образом, путем сравнения этих температур можно обнаруживать места, которые подвержены опасности воздействия конденсата. Индикатор конденсата выводит результат измерений на экран в виде гистограммы (b), а при высокой вероятности образования конденсата подает оптические и звуковые сигналы.



опасности образования конденсата нет



небольшая опасность образования конденсата

Мигает значок „dP”



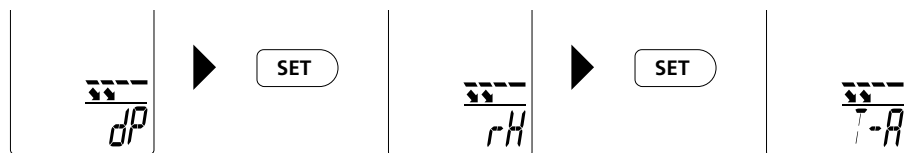
опасность образования конденсата

мигает значок „dP” и подается звуковой сигнал

Индикатор конденсата (b) отображается в любом режиме прибора.

Таким образом, прибор постоянно показывает информацию об опасности присутствия конденсата.

Результаты измерений относительной влажности воздуха и температуры окружающей среды можно вызвать следующим образом

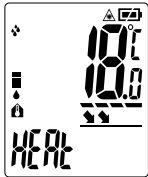


## 7 Режим тепловых мостов



Тепловым мостом в зданиях называют участок, например, во внутренней перегородке, где тепло отводится наружу быстрее по сравнению с остальной внутренней перегородкой. По сравнению с внутренним пространством температура этих участков оказывается ниже, чем в прилегающих участках, а по сравнению с температурой снаружи здания - выше. Часто это служит признаком неудовлетворительной или недостаточной теплоизоляции.

Для этого CondenseSpot Plus сравнивает температуру окружающей среды с температурой поверхности. При больших расхождениях обоих значений температуры прибор выдает предупреждения 2 уровней. В предельном диапазоне появляется значок „CHK“, а при очень больших расхождениях подсветка экрана меняется с синей на красную.



Температура окружающей среды: 20°C

тепловой мост отсутствует



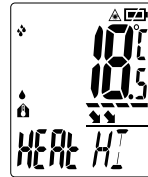
Температура окружающей среды: 20°C

возможно наличие теплового моста, продолжить исследование участка



Температура окружающей среды: 20°C

тепловой мост, синяя подсветка экрана, подается звуковой сигнал



Температура окружающей среды: 12°C

тепловой мост, красная подсветка экрана, подается звуковой сигнал

## 8 Настройки меню

ON ► **MODE** ► °C ◀ **SET** ► °F ► **MODE** подтвердить

### Непрерывное измерение

В результате включения функции „Cont LOK“ можно выполнять непрерывные измерения, не удерживая постоянно нажатой кнопку пуска.

 Cont LOK ► ON ◀ **SET** ► OFF ► **MODE** подтвердить

Непрерывное измерение начинается после кратковременного нажатия кнопки пуска. На экране появляется значок замка. Повторное нажатие кнопки включает режим удержания значения (HOLD).

### Заводские настройки

Функция „FAC“ позволяет вернуть заводские настройки прибора.

 FAC ► ON ◀ **SET** ► OFF ►  **SET** подтвердить

## 9 Таблицы коэффициентов излучения Ориентировочные значения с допусками

Металлы						
<b>Алюминий</b> оксидированный полированный	0,30	<b>Медь</b> оксидированная Оксид меди	0,72	<b>Сталь</b> гальванизированная оксидированная сильно оксидированная свежекатаная шероховатая, ровная поверхность ржавая, красная мет. лист, с никелевым покрытием мет. лист, катанный Нерж. сталь	0,28	
	0,05		0,78		0,80	
<b>Железо</b> оксидированное со ржавчиной	0,75	<b>Оксид хрома</b>	0,81		0,88	
	0,60	<b>Платина</b> черная	0,90		0,24	
<b>Железо кованое</b> матовое	0,90				<b>Свинец</b> шероховатый	0,40
		<b>Железо, литье</b> неоксидированное расплав	0,20 0,25			
<b>Инконель</b> оксидированный электрополировка	0,83 0,15				<b>Сталь</b> холоднокатаная шлифованный лист полированный лист сплав (8% никель, 18% хром)	0,80 0,50 0,10
		<b>Латунь</b> полированный оксидированный	0,30 0,50			
						<b>Цинк</b> оксидированный

Неметаллы					
<b>Асбест</b>	0,93	<b>Карбурнд</b>	0,90	<b>Пластмасса</b> прозрачная ПЭ, П, ПВХ	0,95
<b>Асфальт</b>	0,95	<b>Кварцевое стекло</b>	0,93		0,94
<b>Базальт</b>	0,70	<b>Керамика</b>	0,95	<b>Радиатор</b> черный анодированный	0,98
<b>Бешовный пол (стяжка)</b>	0,93	<b>Кирпич красный</b>	0,93		<b>Резина</b> твердая мягкая серая
<b>Бетон, штукатурка, строительный раствор</b>	0,93	<b>Кирпич силикатный</b>	0,95	<b>Смола</b>	
<b>Битумная бумага</b>	0,92	<b>Кирпичная (каменная) кладка</b>	0,93		<b>Снег</b>
<b>Бумага</b> все цвета	0,96	<b>Лак</b> матовый черный жаропрочный белый	0,97 0,92 0,90	<b>Стекло</b>	0,90
<b>Гипс</b>	0,88	<b>Ламинат</b>	0,90	<b>Стекловата</b>	0,95
<b>Гипсокартонные листы</b>	0,95			<b>Трансформаторный лак</b>	0,94
<b>Глина</b>	0,95	<b>Лед</b> гладкий с сильной изморозью	0,97 0,98	<b>Уголь</b> неоксидированный	0,85
<b>Гравий</b>	0,95	<b>Материя</b>	0,95	<b>Фарфор</b> белый блестящий с глазурью	0,73 0,92
<b>Графит</b>	0,75	<b>Мелкий щебень</b>	0,95		<b>Фаянс, матовый</b>
<b>Древесина</b> необработанная бук, строганный	0,88 0,94	<b>Мрамор</b> черный матовый сероватый полированный	0,94 0,93	<b>Хлопок</b>	0,77
				<b>Земля</b>	0,94
<b>Известняк</b>	0,98	<b>Обои (бумага) светлые</b>	0,89	<b>Человеческая кожа</b>	0,98
<b>Известь</b>	0,35	<b>Песок</b>	0,95		

### Информация по обслуживанию и уходу

Все компоненты очищать слегка влажной салфеткой, не использовать чистящие средства, абразивные материалы и растворители. Перед длительным хранением прибора обязательно вынуть из него батарею/батареи. Прибор хранить в чистом и сухом месте.

### Калибровка

Для обеспечения точности результатов измерений и функциональности следует регулярно проводить калибровку и проверку измерительного прибора. Мы рекомендуем интервалы калибровки 1 – 2 года. Вы можете получить консультацию по этому вопросу у вашего продавца или сотрудников службы поддержки UMAREX-LASERLINER.

## Технические характеристики

(Изготовитель сохраняет за собой право на внесение технических изменений. 21W28)

Измеряемый параметр	Температура ИК-термометра Влажность воздуха Температура окружающей среды
Режим	Точка росы Тепловой мост
Диапазон измерений температура окружающей среды	-20°C ... 65°C
Точность температура окружающей среды	0°C ... 50°C ( $\pm 1^\circ\text{C}$ ) <0°C и >50°C ( $\pm 2,5^\circ\text{C}$ )
Разрешение температура окружающей среды	0,1°C
Диапазон измерений в инфракрасном диапазоне	-40°C ... 365°C
Точность инфракрасного датчика	-40°C ... 0°C ( $\pm (1^\circ\text{C} + 0,1^\circ\text{C}/1^\circ\text{C})$ ) 0°C ... 30°C ( $\pm 1^\circ\text{C}$ или $\pm 1\%$ , в зависимости от большего значения) >30°C ( $\pm 2^\circ\text{C}$ или $\pm 2\%$ , в зависимости от большего значения)
Разрешение температура ИК-термометра	0,1°C
Диапазон измерений влажность воздуха (относительная)	1% ... 99%
Точность (абсолютная)	20% ... 80% ( $\pm 3\%$ )
Влажность воздуха (относительная)	<20% и >80% ( $\pm 5\%$ )
Разрешение для влажности воздуха (относительная)	0,1%
Диапазон измерений точка росы	-50°C ... 50°C
Точность точка росы	20% rH ... 30% rH ( $\pm 2,5^\circ\text{C}$ ) 31% rH ... 40% rH ( $\pm 2^\circ\text{C}$ ) 41% rH ... 95% rH ( $\pm 1,5^\circ\text{C}$ )
Разрешение точка росы	0,1°C
Длина волны лазера	650 нм
Класс лазеров	2 / < 1 мВт (EN 60825-1:2014/AC:2017)
Автоматическое отключение	через 30 секунд
Коэффициент излучения	регулируемая, 0,01 ... 1,00
Оптика	12:1 (12 м расстояние измерения : 1 м точка замера)
Электропитание	2 x 1,5В тип AA
Срок работы элементов питания	ок. 20 ч.
Рабочие условия	0°C ... 50°C, влажность воздуха макс. 80% rH, без образования конденсата, рабочая высота не более 2000 м над уровнем моря
Условия хранения	-10°C ... 60°C, влажность воздуха макс. 80% rH, без образования конденсата
Размеры (Ш x В x Г)	60 x 205 x 150 мм
Вес	384 г (с батарейки)

## Правила и нормы ЕС и утилизация

Прибор выполняет все необходимые нормы, регламентирующие свободный товарооборот на территории ЕС.

Данное изделие представляет собой электрический прибор, подлежащий сдаче в центры сбора отходов и утилизации в разобранном виде в соответствии с европейской директивой о бывших в употреблении электрических и электронных приборах.

Другие правила техники безопасности и дополнительные инструкции см. по адресу:

<http://laserliner.com/info?an=AFV>





Уважно прочитайте інструкцію та брошуру «Інформація про гарантії та додаткові відомості», яка додається, та ознайомтесь з актуальними даними та рекомендаціями за посиланням в кінці цієї інструкції. Дотримуйтесь настанов, що в них містяться. Цей документ зберігати та докладати до лазерного пристрою, віддаючи в інші руки.

## Функція / застосування

CondenseSpot Plus – це інфрачервоний термометр з вбудованим гігрометром, за допомогою якого можна проводити безконтактне вимірювання температури поверхонь і розрахунок температури точки роси. Вимірювальний прилад заміряє кількість випромінюваної електромагнітної енергії в інфрачервоній області спектра і на цій основі вираховує температуру поверхні. Вбудовані датчики виявляють локалізацію теплових мостів і зони конденсації вологи.

## Загальні вказівки по безпеці

- Використовуйте прилад виключно за призначеннями в межах заявлених технічних характеристик.
- Вимірювальні прилади і приладдя до них – не дитяча іграшка. Зберігати у недосяжному для дітей місці.
- Переробки та зміни конструкції приладу не дозволяються, інакше анулюються допуск до експлуатації та свідчення про безпеку.
- Не наражайте прилад на механічне навантаження, екстремальну температуру, вологість або сильні вібрації.
- Забороняється експлуатація приладу при відмові однієї чи кількох функцій або при низькому рівні заряду елемента живлення.
- Дотримуйтеся норм безпеки, визначених місцевими або державними органами влади для належного користування приладом.

## Вказівки з техніки безпеки

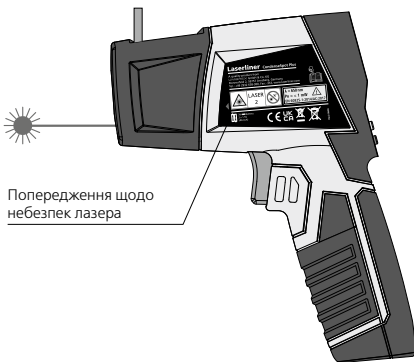
Поводження з лазерами класу 2



Лазерне випромінювання!  
Не спрямовувати погляд  
на промінь!  
Лазер класу 2  
< 1 мВт • 650 нм  
EN 60825-1:2014/AC:2017

- Увага: не дивитися на прямий чи відбитий промінь.
- Не наводити лазерний промінь на людей.
- Якщо лазерне випромінювання класу 2 потрапить в око, щільно закрити очі та негайно відвести голову від променя.
- Не дозволяється внесення будь-яких змін (модифікація) в конструкцію лазерного пристрою.
- Забороняється дивитися на лазерний промінь або його дзеркальне відображення через будь-які оптичні прилади (лупу, мікроскоп, бінокль тощо).

Вихідний отвір лазерного променя

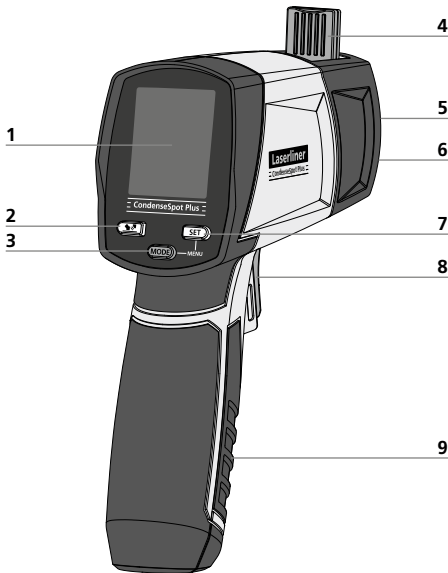


Попередження щодо безпеки лазера

## Вказівки з техніки безпеки

Поводження з джерелами електромагнітного випромінювання

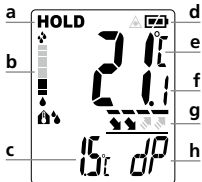
- Вимірювальний прилад відповідає вимогам і обмеженням щодо електромагнітної сумісності згідно директиви ЄС 2014/30/EU.
- Необхідно дотримуватися локальних експлуатаційних обмежень, наприклад, в лікарнях, літаках, на заправних станціях або поруч з людьми з електрокардіостимулятором. Існує можливість негативного впливу або порушення роботи електронних пристроїв / через електронні пристрої.
- При використанні в безпосередній близькості від лінії високої напруги або електромагнітних змінних полів результати вимірювань можуть бути неточними.



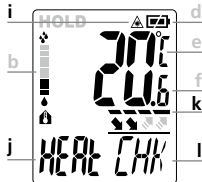
- 1 РК-дисплей
- 2 Встановлення коефіцієнту теплового випромінювання
- 3 Встановлення режиму: dp / HEAT
- 4 Датчик вологості повітря / температури навколишнього повітря
- 5 Інфрчервоний датчик
- 6 Отвір виходу 8-точкового лазерного кола
- 7 Кнопка SET / Перемикач dp / rH / T-A
- 8 УВІМКНЕННЯ / Спускова кнопка
- 9 Батарейний відсік

- a Функція втримання показань
- b Гістограма, індикатор конденсації вологи
- c Температура точки роси в °C
- d Заряд батареї
- e Одиниця виміру, °C
- f Індикатор вимірюваних величин
- g Швидке відображення коефіцієнту теплового випромінювання
- h Режим точки роси (dp) з показниками відносної вологості (rh) та навколишньої температури (T-A)
- i Лазерний промінь ввімкнено, вимірювання температури (інфрчервоне)
- j Режим теплового моста (HEAT)
- k Індикатор активного вимірювання
- l Повідомлення LOW, CHK, HI в режимі теплового моста

Режим точки роси

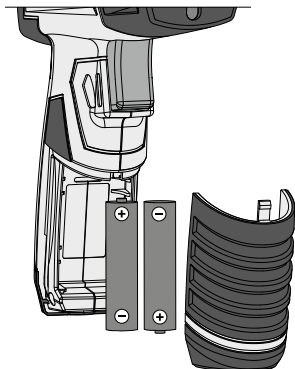


Режим теплового моста

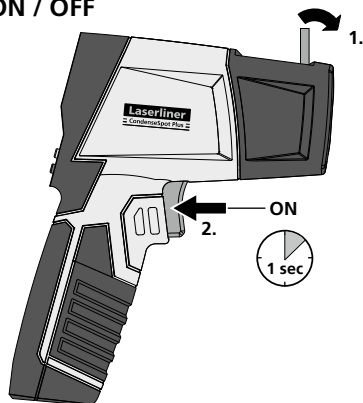


## 1 Встановити акумулятори

Відкрити відсік для батарейок і вкласти батарейки згідно з символами. Слідкувати за полярністю.



## 2 ON / OFF

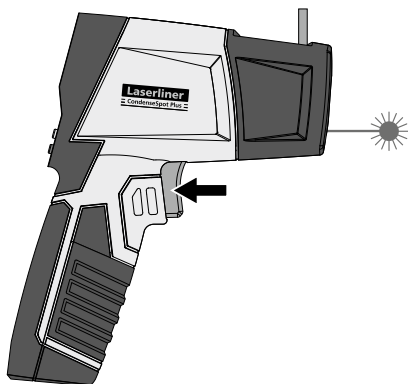


Автоматичне вимкнення через 30 секунд.

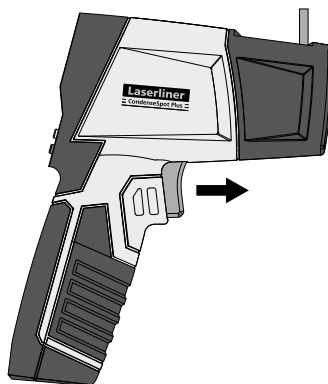
**!** Переконайтеся, що датчик вологості / температури навколишнього повітря (4) під час транспортування складений

## 3 Безперервне вимірювання / Hold

Щоб виконати безперервне вимірювання, увімкнути лазер (див. рисунок) і втримувати кнопку натиснутою.



Відразу після потрапляння плями націльного лазера в бажане місце виміру кнопку звільнити. Виміряне значення зафіксується.



## 4 Установлення коефіцієнта випромінювання

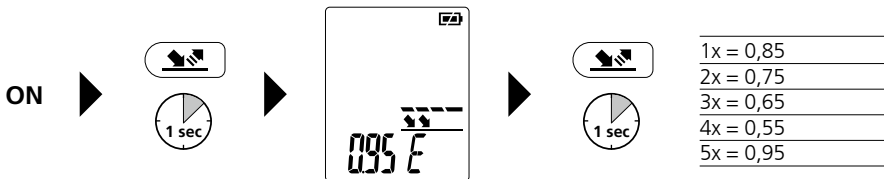
Інтегрована сенсорна вимірвальна голівка приймає інфрачервоне випромінювання, яке випромінює кожне тіло в залежності від матеріалу або поверхні. Ступінь випромінювання визначається за коефіцієнтом чорноти (0,01 до 1,00). Прилад при першому ввімкненні налаштовується на коефіцієнт випромінювання 0,95, що відповідає більшості органічних, а також неметалевих матеріалів (пластмаса, кераміка, деревина, гума, фарба, лак та каміння). Матеріали з іншими коефіцієнтами випромінювання дивіться у таблиці у розділі 9.

Метали без покриття та оксиди металів, які через їх низький та нестабільний щодо температури коефіцієнт випромінювання є тільки умовно придатними для інфрачервоного вимірювання, а також поверхні, що мають невідомий коефіцієнт випромінювання, слід, якщо це можливо, покрити лакофарбовим матеріалом або матовою, чорною наліпкою, щоб встановити коефіцієнт випромінювання на 0,95. Якщо це неможливо, вимірювання слід проводити за допомогою контактного термометра.

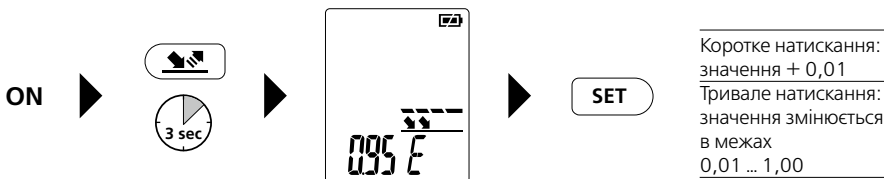
**!** Після ввімкнення встановлюється останній обраний коефіцієнт випромінювання. Перед кожним вимірюванням перевіряти встановлений коефіцієнт випромінювання.

Пристрій має функцію швидкого вибору збережених показників коефіцієнта випромінювання (0,95, 0,85, 0,75, 0,65, 0,55), а також точного налаштування в діапазоні 0,01 – 1,00.

### Швидкий вибір коефіцієнту теплового випромінювання



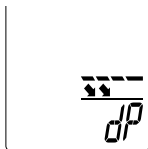
### Точне налаштування коефіцієнту теплового випромінювання



## 5 Вибір режиму



## 6 Режим точки роси / індикатор конденсації вологи

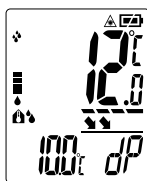


Точка роси - це температура, до якої повинне охолонути повітря, щоб пар, який міститься в повітрі, почав конденсуватися у вигляді крапель, туману або роси. Таким чином, конденсація вологи виникає, наприклад, коли температура внутрішньої стінки або віконного отвору нижча за температуру точки роси кімнати. В таких місцях накопичується волога, яка створює живильне середовище для цвілі та може спричинити матеріальні збитки.

CondenseSpot Plus розраховує точку роси за допомогою вбудованого датчика для вимірювання температури навколишнього повітря та відносної вологості повітря. Одночасно визначається температура поверхні об'єктів за допомогою інфрачервоного термометра. Шляхом порівняння цих температур можна виявити ділянки, які піддаються ризику конденсації вологи. Індикатор конденсації вологи (b) відображає результат в вигляді гістограми, а в разі високої вірогідності появи конденсату результати вимірювання також підтримуються оптичним та акустичним сигналами.



немає загрози конденсації вологи



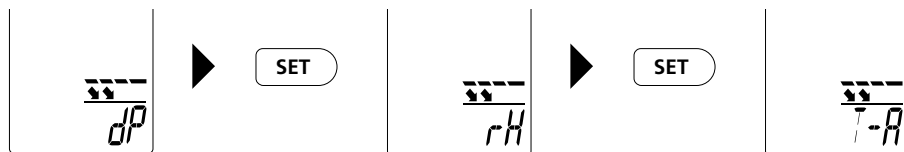
легка загроза конденсації вологи  
символ „dP” блимає



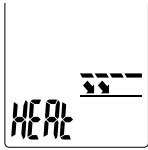
загроза конденсації вологи  
символ „dP” блимає та лунає акустичний сигнал

Індикатор конденсації вологи (b) відображається при будь-якому режимі. Таким чином пристрій постійно повідомляє про ризик конденсації вологи.

Вимірювані значення відносної вологості та навколишньої температури можна викликати:

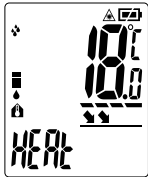


## 7 Режим теплового моста



Під тепловим мостом розуміється ділянки поверхні будівлі, наприклад, внутрішньої стіни, які швидше охолоджуються, ніж решта поверхні внутрішньої стіни. Температура на цих ділянках нижча, якщо порівнювати з температурою в приміщенні, та вища, якщо її порівнювати з температурою навколишнього середовища. Зазвичай це свідчить про неякісну або недостатню ізоляцію

CondenseSpot Plus порівнює температуру навколишнього повітря з температурою поверхні. За наявності великих розходжень обох температур пристрій робить попередження в 2 етапи. В граничному діапазоні позначкою „CHK” або за наявності великих розходжень зміною кольору підсвічування дисплея на „синій” або „червоний”.



Температура навколишнього середовища: 20°C  
нема теплового моста



Температура навколишнього середовища: 20°C  
можливо є тепловий міст, продовжити перевірку ділянки



Температура навколишнього середовища: 20°C  
тепловий міст, Дисплей підсвічено синім кольором і лунає акустичний сигнал



Температура навколишнього середовища: 12°C  
тепловий міст, Дисплей підсвічено червоним кольором і лунає акустичний сигнал

## 8 Налаштування меню



Cont LOK



### Безперервне вимірювання

Активация функції „Cont LOK” дозволяє проводити безперервне вимірювання без постійного натискання кнопки увімкнення.

Безперервне вимірювання запускається коротким натисканням кнопки увімкнення. На дисплеї з’являється символ замка. Повторним натисканням утримується значення (HOLD).



FAC



### Заводське налаштування

Активация функції „FAC” дозволяє повернути заводські налаштування пристрою.

## 9 Таблиця коефіцієнтів випромінювання Стандартні значення з допусками

Метали			
<b>Інконель</b> оксидований електрополірування	0,83 0,15	<b>Мідь</b> оксидована Оксид міді	0,72 0,78
<b>Алюміній</b> оксидований полірований	0,30 0,05	<b>Оксид хрому</b>	0,81
<b>Залізо</b> оксидоване з іржею	0,75 0,60	<b>Платина</b> чорна	0,90
<b>Залізо коване</b> матове	0,90	<b>Свинець</b> шаршавий	0,40
<b>Залізо, литво</b> неоксидоване розтоп	0,20 0,25	<b>Сплав А3003</b> оксидований шершкий	0,20 0,20
<b>Мосяж</b> полірований оксидований	0,30 0,50	<b>Сталь</b> холодновальцьована шліфований лист полірований лист стоп (8% нікель, 18% хром)	0,80 0,50 0,10 0,35
		<b>Сталь</b> гальванізована оксидована сильно оксидована свіжовальцьована шаршава, рівна поверхня іржава, червона мет. лист, нікелевий покрив мет. лист, вальцьований нержавіюча сталь	0,28 0,80 0,88 0,24 0,96 0,69 0,11 0,56 0,45
		<b>Цинк</b> оксидований	0,10

Неметали			
<b>Азбест</b>	0,93	<b>Деревина</b> необроблена бук, струганий	0,88 0,94
<b>Асфальт</b>	0,95	<b>Дрібний гравій</b>	0,95
<b>Бавовна</b>	0,77	<b>Земля</b>	0,94
<b>Базальт</b>	0,70	<b>Кам'яний (цеглиний) мур</b>	0,93
<b>Безшовна підлога</b>	0,93	<b>Карборунд</b>	0,90
<b>Бетон, тиньк, будівельний розчин</b>	0,93	<b>Кварцове скло</b>	0,93
<b>Бітумний папір</b>	0,92	<b>Кераміка</b>	0,95
<b>Вално</b>	0,35	<b>Лак</b> матовий чорний жароміцний білий	0,97 0,92 0,90
<b>Вапняк</b>	0,98	<b>Ламінат</b>	0,90
<b>Вода</b>	0,93	<b>Людська шкіра</b>	0,98
<b>Вугілля</b> неоксидоване	0,85	<b>Лід</b> Гладкий з сильною памороззю	0,97 0,98
<b>Глина</b>	0,95	<b>Мармур</b> чорний матовий сіруватий полірований	0,94 0,93
<b>Графіт</b>	0,75	<b>Матеріал</b>	0,95
<b>Гума</b> тверда м'яка сіра	0,94 0,89		
<b>Гіпс</b>	0,88		
<b>Гіпсокартонні плити</b>	0,95		
		<b>Нарінок</b>	0,95
		<b>Папір</b> всі кольори	0,96
		<b>Пластмаса</b> прозора PE, P, PVC	0,95 0,94
		<b>Порцеляна</b> біла блискуча з поливою	0,73 0,92
		<b>Пісок</b>	0,95
		<b>Радіатор</b> чорний, елоксований	0,98
		<b>Скло</b>	0,90
		<b>Скловолокно</b>	0,95
		<b>Смола</b>	0,82
		<b>Сніг</b>	0,80
		<b>Трансформаторний лак</b>	0,94
		<b>Фаянс матовий</b>	0,93
		<b>Цегла силікатна</b>	0,95
		<b>Цемент</b>	0,95
		<b>Цегла червона</b>	0,93
		<b>Шпалери (папір) світлі</b>	0,89

### Інструкція з технічного обслуговування та догляду

Всі компоненти слід очищувати зволоженою тканиною, уникати застосування миючих або чистячих засобів, а також розчинників. Перед тривалим зберіганням слід витягнути елемент (-ти) живлення. Зберігати пристрій у чистому, сухому місці.

### Калібрування

Для забезпечення точності результатів вимірювань і функціональності слід регулярно проводити калібрування та перевірку вимірювального приладу. Ми рекомендуємо інтервали калібрування 1 – 2 роки. З цього приводу ви можете звернутися до вашого продавця або співробітників служби підтримки UMAREX-LASERLINER.

## Технічні дані (Право на технічні зміни збережене. 21W28)

Вимірюваний параметр	Температура ІК-термометра Вологість повітря Температура навколишнього середовища
Режимі	Точка роси Тепловий міст
Діапазон вимірювання температура навколишнього середовища	-20°C ... 65°C
Точність для температура навколишнього середовища	0°C ... 50°C (± 1°C) <0°C й >50°C (± 2,5°C)
Роздільна здатність для температура навколишнього середовища	0,1°C
Діапазон вимірювання інфрачервоного випромінювання	-40°C ... 365°C
Точність для інфрачервоного вимірювання	-40°C ... 0°C (± (1°C + 0,1°C/1°C)) 0°C ... 30°C (± 1°C або ± 1%, залежно від більшого значення) >30°C (± 2°C або ± 2%, залежно від більшого значення)
Роздільна здатність для температура ІК-термометра	0,1°C
Діапазон вимірювання Вологість повітря (відносна)	1% ... 99%
Точність (абсолютна) Вологість повітря (відносна)	20% ... 80% (± 3%) <20% й >80% (± 5%)
Роздільна здатність для вологості повітря (відносна)	0,1%
Діапазон вимірювання температура точки роси	-50°C ... 50°C
Точність для температура точки роси	20% гН ... 30% гН (± 2,5°C) 31% гН ... 40% гН (± 2°C) 41% гН ... 95% гН (± 1,5°C)
Роздільна здатність для температура точки роси	0,1°C
Довжина хвилі лазера	650 нм
Клас лазера	2 / < 1 мВт (EN 60825-1:2014/AC:2017)
Автоматичне вимкнення	через 30 секунд
Коефіцієнт випромінювання	регульований, 0,01 ... 1,00
Оптика	12:1 (12 м відстань вимірювання : 1 м вимірювана пляма)
Електроживлення	2 x 1,5В тип АА
Термін експлуатації	близько 20 годин
Режим роботи	0°C ... 50°C, Вологість повітря max. 80% гН, без конденсації, Робоча висота макс. 2000 м над рівнем моря (нормальний нуль)
Умови зберігання	-10°C ... 60°C, Вологість повітря max. 80% гН, без конденсації
Розміри (Ш x В x Г)	60 x 205 x 150 мм
Маса	384 г (з батарейки)

## Нормативні вимоги ЄС й утилізація

Цей пристрій задовольняє всім необхідним нормам щодо вільного обігу товарів в межах ЄС.

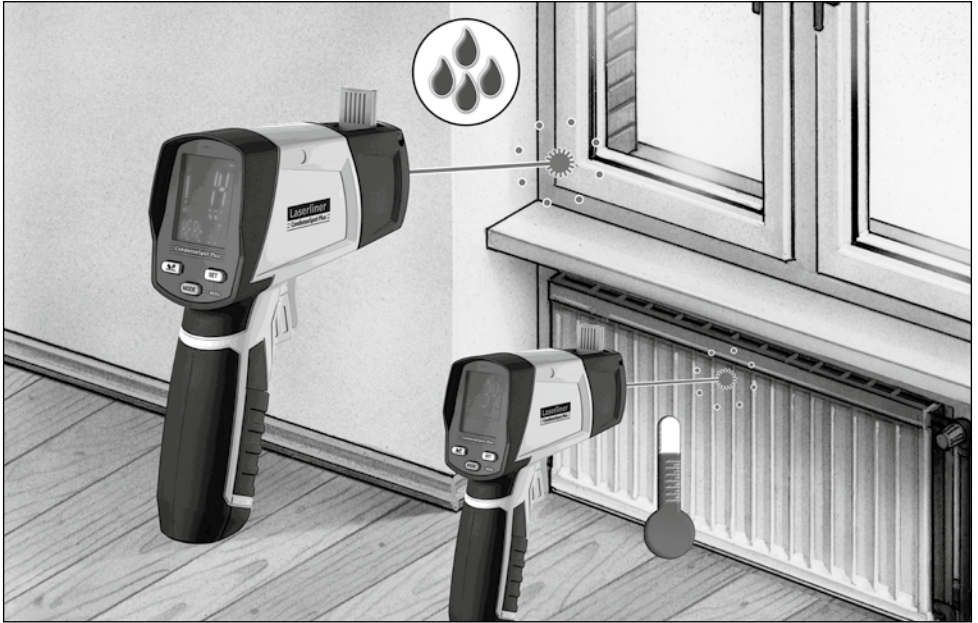
Згідно з європейською директивою щодо електричних і електронних приладів, що відслужили свій термін, цей виріб як електроприлад підлягає збору й утилізації окремо від інших відходів.

Детальні вказівки щодо безпеки й додаткова інформація на сайті:

<http://laserliner.com/info?an=AFV>



# CondenseSpot Plus



**SERVICE**



**Umarex GmbH & Co. KG**

– Laserliner –

Möhnstraße 149, 59755 Arnsberg, Germany

Tel.: +49 2932 638-300, Fax: +49 2932 638-333

info@laserliner.com

RevZ1W28

Umarex GmbH & Co. KG

Donnerfeld 2

59757 Arnsberg, Germany

Tel.: +49 2932 638-300, Fax: -333

www.laserliner.com



**Laserliner**