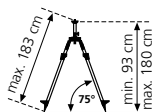


VarioStand L 180 cm



Laserliner

DE 04

EN 06

NL 08

DA 10

FR 12

ES 14

IT 16

PL 18

FI 20

PT 22

SV 24

NO 26

TR 28

RU 30

UK 32

CS 34

ET 36

LV 38

LT 40

RO 42

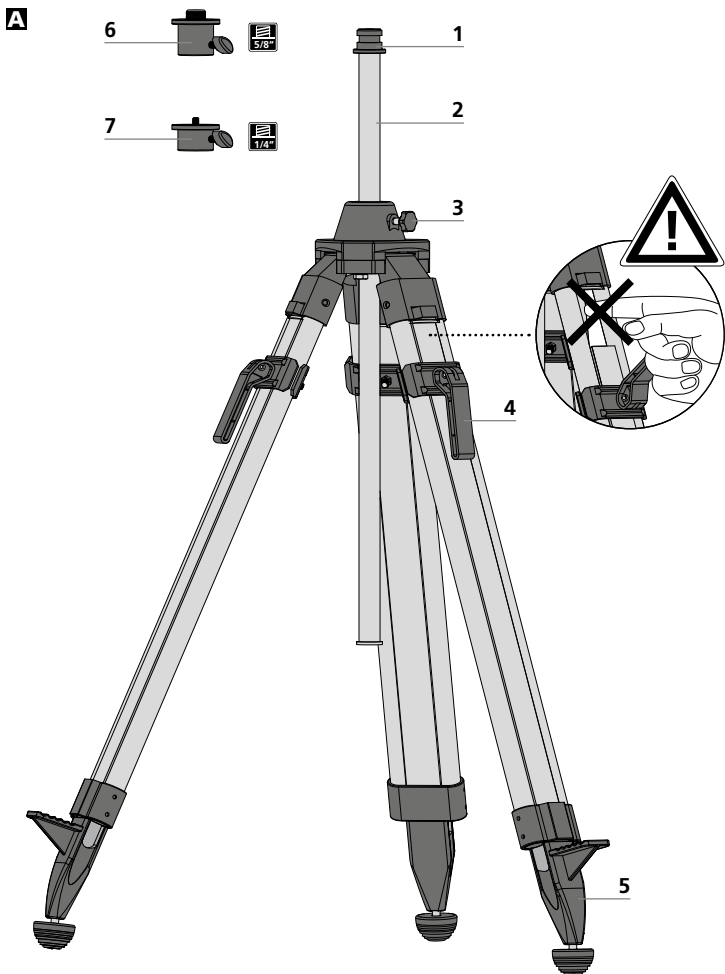
BG 44

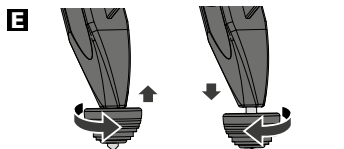
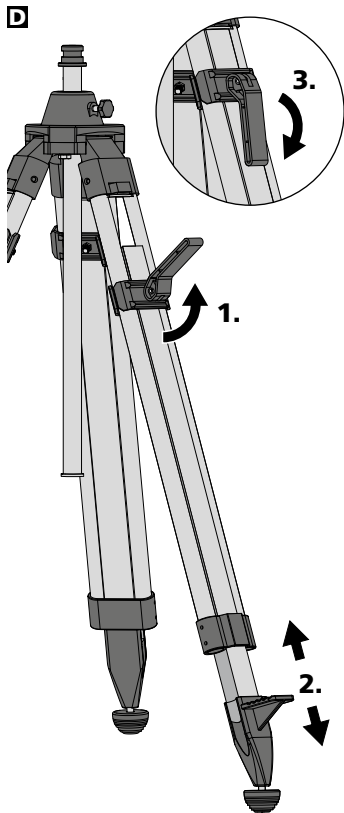
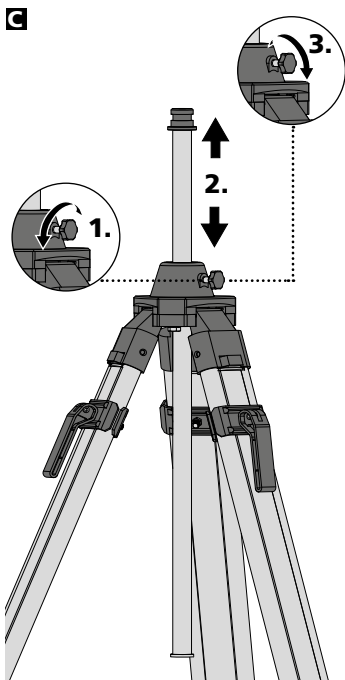
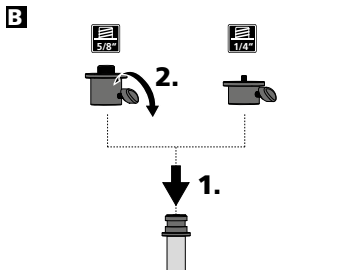
EL 46

SL 48

HU 50

SK 52







Внимательно прочитайте данную инструкцию по эксплуатации, а также ознакомьтесь с актуальной информацией и рекомендациями по ссылке в конце этой инструкции. Соблюдать содержащиеся в этих документах указания. Этот документ следует хранить и при передаче прибора другим пользователям передавать вместе с ним.

Назначение / Применение

Регулируемый по высоте штатив со сменным адаптером для крепления устройств с резьбой 1/4" и 5/8". Благодаря специальным комбинированным наконечникам (из стали и резины) штатив может быть установлен на различных поверхностях.

Общие указания по технике безопасности

- Прибор использовать только строго по назначению и в пределах условий, указанных в спецификации.
- Их следует хранить в недоступном для детей месте.
- Внесение изменений в конструкцию прибора не допускается.
- Не подвергать прибор действию механических нагрузок, повышенных температур или мощных вибраций.
- При складывании штатива (например, для транспортировки) существует опасность защемления.
- Не устанавливать на небезопасных маршрутах: риск несчастного случая

Указания по использованию

- Не допускать попадания влаги и песка, после использования тщательно очищать.
- Штатив следует устанавливать на прочной поверхности, по возможности без существенных отклонений по вертикали: опасность опрокидывания.
- Юстировку проводить с учетом центра тяжести: опасность опрокидывания.
- Использовать только с соответствующими инструментами, диаметр соединительной резьбы которых не превышает 1/4" или 5/8", а также учитывать максимально допустимую нагрузку.
- Перед транспортировкой или хранением инструменты следует снять со штатива, штатив привести в пригодное для транспортировки состояние.

Описание прибора (см. рисунокА, стр. 02)

- | | |
|---|--|
| 1 Гнездо для резьбового адаптера | 4 Удобный эксцентриковый зажим для быстрой фиксации ног штатива |
| 2 Центральная колонна штатива | 5 Прочные ноги из стали с резиновыми наконечниками |
| 3 Фиксирующий винт для центральной колонны | 6 Резьбовой адаптер 5/8" |
| | 7 Резьбовой адаптер 1/4" |

Инструкции по применению

Заменить резьбовой адаптер (см. рис. В, стр. 03)

Отрегулировать центральную колонну (см. рис. С, стр. 03)

Выдвинуть ноги штатива (см. рис. D, стр. 03)

Заменить комбинированные наконечники (см. рис. Е, стр. 03)

Информация по обслуживанию и уходу

Все компоненты очищать слегка влажной салфеткой; не использовать чистящие средства, абразивные материалы и растворители. Прибор хранить в чистом и сухом месте.

Технические характеристики (Изготовитель сохраняет за собой права на внесение технических изменений. 18W27)

Максимальная высота	180 см
Минимальная высота	93 см
Максимальная нагрузка	8 кг
Рабочие условия	-20...60°C, влажность воздуха макс. 80%rH, без образования конденсата
Условия хранения	-20...70°C, влажность воздуха макс. 80%rH
Вес (без адаптера)	3,6 кг
Размеры (Ш x В x Г)	200 x 930 x 200 мм

Правила и нормы ЕС и утилизация



Прибор выполняет все необходимые нормы, регламентирующие свободный товарооборот на территории ЕС.

Механические приборы, комплектующие принадлежности и упаковка подлежат экологически целесообразной вторичной переработке с целью получения ценного сырья. Получите информацию о соответствующих организациях, занимающихся утилизацией в вашем регионе, и соблюдайте правила утилизации и техники безопасности, действующие в приемных пунктах.

Просим ознакомиться и соблюдать наши дополнительные правила, которые можно найти по адресу <http://laserliner.com/info?an=vastal180>

! Необхідно уважно прочитати інструкцію з експлуатації, а також ознайомитися з актуальною інформацією та рекомендаціями за посиланням в кінці цієї інструкції. Дотримуйтесь настанов, що в них містяться. Цей документ зберігати та докладати до пристрою, віддаючи в інші руки.

Функціонування / застосування

Регульований по висоті штатив зі змінним адаптером для кріплення пристроїв з різьбленням 1/4" та 5/8". Завдяки спеціальним комбінованим наконечникам (зі сталі та гуми) штатив може бути встановлений на різних поверхнях.

Загальні вказівки по безпеці

- Використовуйте прилад виключно за призначеннями в межах заявлених технічних характеристик.
- Зберігати у недосяжному для дітей місці.
- Забороняється змінювати конструкцію приладу.
- Не навантажуйте прилад механічно, оберігайте його від екстремальних температур або сильних вібрацій.
- При складанні штатива (наприклад, для транспортування) існує небезпека затискання.
- Не встановлювати на небезпечних маршрутах: ризик нещасного випадку

Інструкції щодо використання

- По можливості не допускати потрапляння вологи та піску, після використання ретельно очищати.
- Штатив слід встановлювати на твердій поверхні, по можливості без істотних відхилень по вертикалі: небезпека перекидання.
- Юстирування проводити з урахуванням центра ваги: небезпека перекидання.
- Використовувати тільки з відповідними інструментами, діаметр з'єднувального різьблення яких не перевищує 1/4" або 5/8", та враховувати максимально допустиме навантаження.
- Перед зберіганням або транспортуванням інструменти слід зняти зі штатива, штатив привести у придатний для транспортування стан.

Опис приладу (див. зображення А, стор. 02)

- | | |
|---|---------------------------------|
| 1 Гніздо для різьбового адаптера | 5 Міцні ноги зі сталі |
| 2 Центральна колона штатива | з гумовими наконечниками |
| 3 Фіксуєчий гвинт для центральної колони | 6 Різьбовий адаптер 5/8" |
| 4 Зручний ексцентриковий затискач для швидкої фіксації ніг штатива | 7 Різьбовий адаптер 1/4" |

Вказівки з використання

- Замінити різьбовий адаптер (див. малюнок В, стор. 03)
- Відрегулювати центральну колону (див. малюнок С, стор. 03)
- Висунути ноги штатива (див. малюнок D, стор. 03)
- Замінити комбіновані наконечники (див. малюнок Е, стор. 03)

Інструкція з технічного обслуговування та догляду

Всі компоненти слід очищувати зволоженою тканиною, уникати застосування миючих або чистячих засобів, а також розчинників. Зберігати пристрій у чистому, сухому місці.

Технічні дані (Право на технічні зміни збережене. 18W27)

Максимальна висота	180 см
Мінімальна висота	93 см
Максимальне навантаження	8 кг
Режим роботи	-20...60°C, вологість повітря max. 80%rH, без конденсації
Умови зберігання	-20...70°C, вологість повітря max. 80%rH
Вага (без адаптера)	3,6 кг
Розміри (Ш x В x Г)	200 x 930 x 200 мм

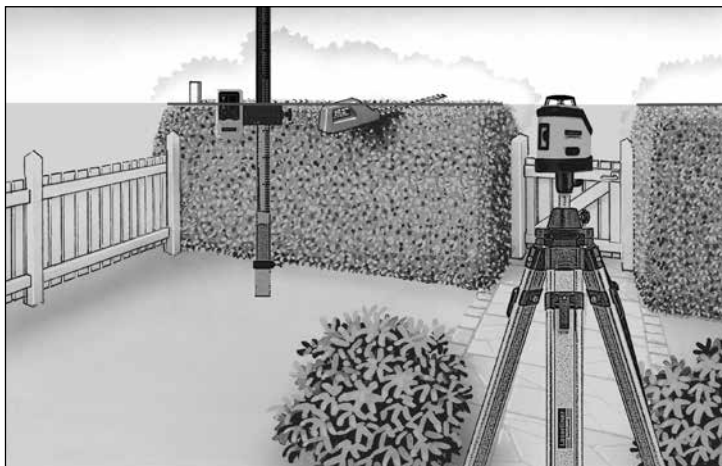
Нормативні вимоги ЄС й утилізація

Цей пристрій задовольняє всім необхідним нормам щодо вільного обігу товарів в межах ЄС.



Механічні прилади, комплектуюче приладдя й пакування слід спрямовувати на екологічно доцільну переробку для видобутку з них цінної сировини. Інформацію щодо відповідних установ, які займаються утилізацією, можна отримати в органах місцевого самоврядування. На пунктах прийому використаних матеріалів необхідно дотримуватися відповідних вказівок щодо заходів безпеки та утилізації.

Виконуйте також наші додаткові вказівки, викладені в Інтернеті на сайті <http://laserliner.com/info?an=vastal180>



SERVICE



Umarex GmbH & Co. KG

– Laserliner –

Möhnestraße 149, 59755 Arnsberg, Germany

Tel.: +49 2932 638-300, Fax: +49 2932 638-333

info@laserliner.com

Rev18W27

Umarex GmbH & Co. KG

Donnerfeld 2

59757 Arnsberg, Germany

Tel.: +49 2932 638-300, Fax: -333

www.laserliner.com



Laserliner